



Liberté • Égalité • Fraternité
RÉPUBLIQUE FRANÇAISE

TERRITOIRE DE BELFORT

RECUEIL DES ACTES
ADMINISTRATIFS SPÉCIAL
N°90-2017-045

PUBLIÉ LE 6 NOVEMBRE 2017

Sommaire

ddt

- 90-2017-10-25-002 - Mise en demeure - Carré de l'Habitat - Vézelois (2 pages) Page 3
90-2017-10-25-004 - Mise en demeure - Véranda Rêve - Cravanche (2 pages) Page 6

DDT 90

- 90-2017-11-06-001 - 2017_11_06_arrêté_GE_TE signé (3 pages) Page 9
90-2017-10-31-002 - Arrêté portant dérogation de courte durée à l'interdiction de circulation des véhicules de transport de marchandises à certaines périodes pour les véhicules de plus de 7,5 tonnes de PTAC exploités par l'entreprise de TRANSPORTS PATRICK FERNEY domiciliée à ZONE ARTISANALE LA NOYE 90170 ANJOUTEY (8 pages) Page 13
90-2017-10-31-003 - Arrêté prolongeant l'arrêté n° DDT SEEF-90-2017-09-21-002 du 21 septembre 2017 prescrivant des battues administratives au sanglier sur les communes des Giromagny, Vescemont et Lepuix (2 pages) Page 22

Préfecture

- 90-2017-11-02-002 - AP déclassement barrage étang du Verchat à Joncherey (3 pages) Page 25
90-2017-11-02-003 - AP mise en demeure Sté MCT OSER Delle (4 pages) Page 29
90-2017-10-31-001 - Autorisation unique ICPE unité méthanisation SCEA des Longchamps (50 pages) Page 34
90-2017-10-30-001 - COMPOSITION DE LA COMMISSION DEPARTEMENTALE DE LA SECURITE ROUTIERE (6 pages) Page 85
90-2017-11-02-001 - Fixant dans le cadre du concours particulier créé au sein de la dotation générale de décentralisation au titre de l'établissement et de la mise en oeuvre des documents d'urbanisme pour l'année 2017 (6 pages) Page 92

ddt

90-2017-10-25-002

Mise en demeure - Carré de l'Habitat - Vézelois



PREFET DU TERRITOIRE DE BELFORT

Direction départementale des territoires
Service eau environnement forêt

ARRETE de mise en demeure
n°
en date du

LE PREFET DU TERRITOIRE DE BELFORT
CHEVALIER DE LA LEGION D'HONNEUR
CHEVALIER DE L'ORDRE NATIONAL DU MERITE

VU le code de l'environnement, notamment ses articles L.581-27 et L.581-33 ;

VU l'arrêté préfectoral n° 90-2016-07-01-004 du 1er juillet 2016 portant délégation de signature à Monsieur Jacques Bonigen, directeur départemental des territoires ;

VU le procès-verbal en date du 24 octobre 2017 établi par M. Claude Voyen, agent verbalisateur habilité conformément à l'article L.581-40 du code de l'environnement ;

CONSIDERANT que la société Carré de l'Habitat, 18 rue Albert Camus - 90000 Belfort, a implanté deux dispositifs publicitaires situés rue de Danjoutin à Vézelois (90400) ;

CONSIDERANT que l'article R581-22 1° du code de l'environnement interdit la publicité notamment sur les équipements publics concernant la circulation routière ;

CONSIDERANT que les dispositifs sont installés sur des équipements publics routiers ;

CONSIDERANT que les dispositifs sont par conséquent en infraction avec l'article R581-22 1° du code de l'environnement ;

SUR proposition de monsieur le directeur départemental des territoires,

ARRETE

ARTICLE 1er : Monsieur le directeur de la société Carré de l'Habitat, 18 rue Albert Camus - 90000 Belfort est mis en demeure de supprimer les dispositifs susvisés et de procéder à la remise en état des lieux (suppression des supports notamment), dans un délai de quinze jours à compter de la notification du présent arrêté, ceci conformément aux dispositions de l'article L.581-27 du code de l'environnement.

ARTICLE 2 : Le présent arrêté de mise en demeure est notifié à monsieur le directeur de la société Carré de l'Habitat, 18 rue Albert Camus - 90000 Belfort.

Conformément aux dispositions des articles L.581-33 et R.581-82 du code de l'environnement, ampliation du présent arrêté est adressée, chacun pour ce qui le concerne à :

- Monsieur le maire de Vézelois
- Monsieur le préfet du Territoire de Belfort
- Madame le procureur de la République près le tribunal de grande instance de Belfort
- Monsieur le directeur départemental des territoires

Fait à Belfort, le 25 OCT. 2017

Pour le sous préfet, secrétaire général
chargé de l'administration de l'Etat dans le Territoire de Belfort,
et par délégation
Le directeur départemental des territoires



Jacques Bonigen

Informations :

Astreinte administrative

Si, à l'expiration du délai de quinze jours fixé à l'article 1er du présent arrêté le dispositif mentionné ci-dessus a été maintenu, le représentant légal de la société susvisée est informé qu'il sera redevable d'une astreinte par jour de retard et par dispositif en infraction, dans les conditions fixées par l'article L 581-30 du code de l'environnement. Le montant de cette astreinte s'élève à 205,59 euros par jour de retard.

Pour ne pas être redevable de cette astreinte, le représentant légal de la société susvisée peut apporter à la direction départementale des territoires, par tout moyen, (constat d'huissier, ordre de service, photographies), la preuve qu'il a respecté les prescriptions du présent arrêté ou du moins la date à laquelle il a déposé ou mis en conformité son dispositif.

A défaut de suppression dans le délai fixé à l'article 1er du présent arrêté, un premier titre de perception sera émis à la fin du premier mois suivant l'expiration du délai fixé. Les titres suivants seront, le cas échéant, émis tous les mois jusqu'à ce que soit connue la régularisation du dispositif en cause.

Exécution d'office

Si, à l'expiration du délai de quinze jours fixé à l'article 1er du présent arrêté, le dispositif mentionné ci-dessus a été maintenu, le représentant légal de la société susvisée est informé que la suppression du dispositif et la remise en état des lieux pourront être exécutées d'office. Les frais de l'exécution d'office sont supportés par la société susvisée, dans les conditions prévues par l'article L 581.31 du code de l'environnement.

Information relative aux délais et voies de recours

La présente décision peut faire l'objet :

- d'un recours gracieux qu'il vous appartient de m'adresser ;
- d'un recours hiérarchique auprès de monsieur le préfet du Territoire de Belfort
- d'un recours contentieux auprès du tribunal administratif de Besançon dans un délai de deux mois à compter de sa notification.

Le recours gracieux et le recours hiérarchique peuvent être formés sans condition de délai. Mais l'exercice d'un tel recours administratif ne proroge, une seule fois, le délai de recours contentieux qu'à condition d'avoir été formé dans ce délai de recours contentieux.

ddt

90-2017-10-25-004

Mise en demeure - Véranda Rêve - Cravanche



PREFET DU TERRITOIRE DE BELFORT

Direction départementale des territoires
Service urbanisme

ARRETE de mise en demeure
n°
en date du

LE PREFET DU TERRITOIRE DE BELFORT
CHEVALIER DE LA LEGION D'HONNEUR
CHEVALIER DE L'ORDRE NATIONAL DU MERITE

VU le code de l'environnement, notamment ses articles L.581-27 et L.581-33 ;

VU l'arrêté préfectoral n° 90-2016-07-01-004 du 1er juillet 2016 portant délégation de signature à Monsieur Jacques Bonigen, directeur départemental des territoires ;

VU le procès-verbal en date du 16 octobre 2017 établi par M. Claude Voyen, agent verbalisateur habilité conformément à l'article L.581-40 du code de l'environnement ;

CONSIDERANT que la société Véranda Rêve, Zone Artisanale des Champs May – 70290 Champagny, a implanté une publicité située 32 rue Jules Ferry à Cravanche (90300) ;

CONSIDERANT que l'article R581-22 3° du code de l'environnement interdit la publicité sur les clôtures qui ne sont pas aveugles ;

CONSIDERANT que le dispositif est implanté sur une clôture non aveugle ;

CONSIDERANT que le dispositif est par conséquent en infraction avec l'article R581-22 3° du code de l'environnement ;

SUR proposition de monsieur le directeur départemental des territoires,

ARRETE

ARTICLE 1er : Monsieur le directeur de la société Véranda Rêve, Zone Artisanale des Champs May – 70290 Champagny est mis en demeure de supprimer le dispositif susvisé et de procéder à la remise en état des lieux (suppression des supports notamment), dans un délai de quinze jours à compter de la notification du présent arrêté, ceci conformément aux dispositions de l'article L.581-27 du code de l'environnement.

ARTICLE 2 : Le présent arrêté de mise en demeure est notifié à monsieur le directeur de la société Véranda Rêve, Zone Artisanale des Champs May – 70290 Champagny.

Conformément aux dispositions des articles L.581-33 et R.581-82 du code de l'environnement, ampliation du présent arrêté est adressée, chacun pour ce qui le concerne à :

- Monsieur le maire de Cravanche
- Monsieur le préfet du Territoire de Belfort
- Madame le procureur de la République près le tribunal de grande instance de Belfort
- Monsieur le directeur départemental des territoires

Fait à Belfort, le 25 OCT. 2017

Pour le sous préfet, secrétaire général
chargé de l'administration de l'Etat dans le Territoire de Belfort,
et par délégation
Le directeur départemental des territoires



Jacques Bonigen

Informations :

Astreinte administrative

Si, à l'expiration du délai de quinze jours fixé à l'article 1er du présent arrêté le dispositif mentionné ci-dessus a été maintenu, le représentant légal de la société susvisée est informé qu'il sera redevable d'une astreinte par jour de retard et par dispositif en infraction, dans les conditions fixées par l'article L 581-30 du code de l'environnement. Le montant de cette astreinte s'élève à 205,59 euros par jour de retard.

Pour ne pas être redevable de cette astreinte, le représentant légal de la société susvisée peut apporter à la direction départementale des territoires, par tout moyen, (constat d'huissier, ordre de service, photographies), la preuve qu'il a respecté les prescriptions du présent arrêté ou du moins la date à laquelle il a déposé ou mis en conformité son dispositif.

A défaut de suppression dans le délai fixé à l'article 1er du présent arrêté, un premier titre de perception sera émis à la fin du premier mois suivant l'expiration du délai fixé. Les titres suivants seront, le cas échéant, émis tous les mois jusqu'à ce que soit connue la régularisation du dispositif en cause.

Exécution d'office

Si, à l'expiration du délai de quinze jours fixé à l'article 1er du présent arrêté, le dispositif mentionné ci-dessus a été maintenu, le représentant légal de la société susvisée est informé que la suppression du dispositif et la remise en état des lieux pourront être exécutées d'office. Les frais de l'exécution d'office sont supportés par la société susvisée, dans les conditions prévues par l'article L 581.31 du code de l'environnement.

Information relative aux délais et voies de recours

La présente décision peut faire l'objet :

- d'un recours gracieux qu'il vous appartient de m'adresser ;
- d'un recours hiérarchique auprès de monsieur le préfet du Territoire de Belfort
- d'un recours contentieux auprès du tribunal administratif de Besançon dans un délai de deux mois à compter de sa notification.

Le recours gracieux et le recours hiérarchique peuvent être formés sans condition de délai. Mais l'exercice d'un tel recours administratif ne proroge, une seule fois, le délai de recours contentieux qu'à condition d'avoir été formé dans ce délai de recours contentieux.

DDT 90

90-2017-11-06-001

2017_11_06_arrêté_GE_TE signé

*Arrêté portant réglementation de la circulation
lors du passage des convois GE Energy sur la RD 83 le 07/11/2017*

Direction départementale des territoires
Service Appui Connaissance et Sécurité des Territoires
Cellule Sécurité Routière et Gestion de Crise

Conseil Départemental
Direction des Routes,
de la Mobilité et des Réseaux
Unité Entretien, Exploitation et
Gestion Domaniale

ARRETE n°

ARRETE n° 2017/2635

**Arrêté portant réglementation de la circulation
lors du passage des convois GE Energy sur la RD 83**

LE SOUS-PREFET
SECRÉTAIRE GÉNÉRAL DE LA PRÉFECTURE
CHARGE DE L'ADMINISTRATION DE L'ÉTAT DANS
LE TERRITOIRE DE BELFORT

LE PRÉSIDENT DU CONSEIL
DÉPARTEMENTAL
DU TERRITOIRE DE BELFORT

Vu le code de la route et notamment l'article R.411-9,

Vu le code des collectivités territoriales,

Vu la loi n° 82-213 du 2 mars 1982 relative aux droits et libertés des Communes, des Départements et des Régions,

Vu l'arrêté du 24 novembre 1967 modifié relatif à la signalisation des routes et autoroutes,

Vu l'instruction interministérielle sur la signalisation routière (livre I, 8^{ème} partie, signalisation temporaire) approuvée par arrêtés ministériels des 5 et 6 novembre 1992,

Vu le guide technique "Conception et mise en œuvre des déviations" du SETRA,

Vu la circulaire du Ministère de l'Équipement n° 96-14 du 6 février 1996 relative à l'exploitation sous chantier,

Vu l'arrêté n° C.R.I.C.R. n° 02/2007 du 12 novembre 2007 portant institution du Plan de Gestion de Trafic de l'Aire Urbaine Belfort-Montbéliard (PGT AUBM),

Vu le décret du 30 juillet 2015 nommant Monsieur Joël DUBREUIL sous Préfet secrétaire général de la Préfecture du Territoire de Belfort,

Vu l'arrêté préfectoral n° 90/2017/10/09/0017 du 9 octobre 2017 portant délégation de signature à Monsieur Jacques BONIGEN, Directeur Départemental des Territoires du Territoire de Belfort,

Vu l'arrêté préfectoral n°90/2017/10/10/004 du 10 octobre 2017 portant subdélégation de signature à ses collaborateurs,

Vu la délibération du 2 avril 2015 du Conseil départemental du Territoire de Belfort constatant l'élection de Monsieur Florian BOUQUET à la présidence de cette assemblée,

Vu la délibération du 2 avril 2015 du Conseil départemental du Territoire de Belfort portant délégation de pouvoirs au Président du Conseil départemental,

Vu l'arrêté n° 2015/2173 de Monsieur le Président du Conseil départemental, en date du 18 décembre 2015, portant délégation de signature à Monsieur Jean-Patrice DEMANGE, Directeur des Routes, de la Mobilité et des Réseaux,

Vu l'autorisation individuelle de transport exceptionnel n°9070022 délivrée par la Direction Régionale de l'Environnement, de l'Aménagement et du Logement de Bourgogne Franche-Comté (Service Transports Mobilité Infrastructures) en date du 31 octobre 2017 à la société SCALES,

Vu la demande modificative à l'autorisation individuelle de transport exceptionnel n°9070022 formulée par la société SCALES auprès de la Direction Régionale de l'Environnement, de l'Aménagement et du Logement de Bourgogne Franche-Comté à Besançon (Service Transports Mobilité Infrastructures) en date du 31 octobre 2017,

Vu le courriel du 31 octobre 2017 de GE Energy Products France SNC précisant la date de départ du convoi soit le mardi 07 novembre 2017,

Considérant que les passages des convois exceptionnels, décrits ci-dessus, engendreront de fortes perturbations de circulation sur la RD83 depuis Belfort jusqu'à la limite du Haut-Rhin, et qu'il y a lieu de ce fait de prendre des mesures d'exploitation et de régler la circulation,

Sur proposition de Monsieur le Directeur Départemental des Territoires du Territoire de Belfort et de Monsieur le Directeur des Routes, de la Mobilité et des Réseaux

ARRESENT

ARTICLE 1^{er} : le mardi 07 novembre 2017, les mesures ci-après seront applicables :

- des itinéraires conseillés seront balisés pour diriger les usagers en transit à destination du Haut-Rhin (Mulhouse et Colmar) vers le diffuseur 12 de l'autoroute A36 :

- le premier depuis le carrefour "RD19/RD83" – Belfort, via la RD83 et la RD47;
- le second depuis le carrefour "RD83/RD47" – Bavilliers, via la RD47.

- les itinéraires "S" ci-après du PGT AUBM précité ne pourront plus être activés à compter de 8h00 :

- l'itinéraire "S3" - sens "Mulhouse-Beaune" entre les diffuseurs 14 et 12;
- l'itinéraire "S4" - sens "Beaune-Mulhouse" entre les diffuseurs 12 et 14.

En cas de problèmes techniques avérés, la Direction des Routes, de la Mobilité et des Réseaux échangera avec le PC de la Direction Régionale d'APPR de Franche-Comté au 03/81/21/50/36 afin de déterminer l'heure à laquelle la RD83 sera ré-ouverte normalement à la circulation, entre l'échangeur "RD83/RD1083"- Denney et Belfort, et donc disponible pour l'activation des itinéraires "S" en cause.

- en cas d'incident sur l'autoroute A36 impactant la totalité des voies de circulation entre les diffuseurs 12 et 14, nécessitant la mise en place d'une déviation, dans l'un ou l'autre sens de circulation, les itinéraires suivants pourraient, le cas échéant, être activés :

- sens 1 "Mulhouse-Beaune" : sortie de l'A36 diffuseur 14 puis RD1083, RD83, RD22, RD13, RD83, RD 47 puis entrée sur l'A36 au niveau de l'échangeur 11,
- sens 2 "Beaune-Mulhouse" : sortie diffuseur 12 puis RD19, RD47, RD47b, RD23, RD419, RD1083 puis entrée sur l'A36 au niveau de l'échangeur 14.

Pour les usagers suivant l'itinéraire conseillé et, qui devraient entrer sur l'A36 au niveau de l'échangeur 12, ils devront emprunter la déviation indiquée ci-dessus pour le sens 2.
Les PMV situés entre les diffuseurs 12 et 13 et 13 et 14 de l'autoroute A36, dans le sens 2 "Beaune-Mulhouse", signaleront les perturbations de circulation sur la RD83 (bouchon) et conseilleront aux usagers à destination du Haut-Rhin de rester sur l'autoroute. Etant entendu que l'utilisation desdits PMV restera prioritaire pour tout événement frappant le réseau autoroutier.

ARTICLE 2 : La signalisation nécessaire à la mise en place des itinéraires conseillés et au jalonnement des déviations éventuelles de l'A36 sera fournie, mise en place et entretenue par le Département du Territoire de Belfort dans le respect de l'instruction interministérielle sur la signalisation routière susvisée.

ARTICLE 3 :

Monsieur le Président du Conseil départemental du Territoire de Belfort – Direction des Routes, de la mobilité et des réseaux,
Monsieur le Directeur Départemental des Territoires du Territoire de Belfort,
Monsieur le Lieutenant-Colonel, commandant le groupement de Gendarmerie du Territoire de Belfort, Monsieur le Directeur Départemental de la Sécurité Publique du Territoire de Belfort, Monsieur le Directeur Régional d'Exploitation Alsace - Franche-Comté des Autoroutes Paris-Rhin-Rhône, Monsieur le Chef du District APRR de Bessoncourt, sont chargés, chacun en ce qui le concerne, de l'exécution du présent arrêté dont ampliation sera adressée pour information à :

- Madame la Responsable du Secrétariat des Assemblées du Conseil départemental,
- Monsieur le Maire de la Ville de Belfort,
- Monsieur le Maire de Danjoutin,
- Monsieur le Maire de Pérouse,
- Monsieur le Maire de Bessoncourt,
- Monsieur le Maire de Roppe ;
- Monsieur le Maire de Vétrigne,
- Monsieur le Maire d'Offemont,
- Monsieur le Maire de la commune de Denney,
- Monsieur le Maire de la commune de Menoncourt,
- Monsieur le Maire de la commune de Lachapelle sous Rougemont,
- Monsieur le Directeur Départemental des Services d'Incendie et de Secours du Territoire de Belfort,
- Monsieur le Directeur du SAMU à Belfort,

Le présent arrêté sera publié au recueil des actes administratifs de la préfecture du Territoire de Belfort.

Belfort, le 6 novembre 2017.
Pour le sous-préfet et par délégation
Le Directeur Départemental des Territoires
Par délégation
Le Chef du Service Appui Connaissance et
Sécurité des Territoires

Aline SIRE

Belfort le 6 novembre 2017
Pour le Président du Conseil
Départemental,
Par délégation,
Le Directeur des Routes, de la
Mobilité et des Réseaux

Jean-Patrice DEMANGE

DDT 90

90-2017-10-31-002

Arrêté portant dérogation de courte durée à l'interdiction de circulation des véhicules de transport de marchandises à certaines périodes pour les véhicules de plus de 7,5 tonnes de PTAC exploités par l'entreprise de TRANSPORTS PATRICK FERNEY domiciliée à ZONE ARTISANALE LA NOYE 90170 ANJOUTEY

PREFET DU TERRITOIRE DE BELFORT

Direction départementale des territoires
Service Appui Connaissance et Sécurité des Territoires
Cellule Gestion des Informations Géographiques et de la Sécurité

ARRETE n°2017/ /

Portant dérogation de courte durée à l'interdiction de circulation des véhicules de transport de marchandises à certaines périodes pour les véhicules de plus de 7,5 tonnes de PTAC exploités par l'entreprise de TRANSPORTS PATRICK FERNEY domiciliée à ZONE ARTISANALE LA NOYE 90170 ANJOUTEY

LE SOUS-PREFET, SECRETAIRE GENERAL de la préfecture
chargé de l'administration de l'État dans le Territoire de Belfort

VU le Code général des collectivités territoriales, notamment son article L. 2215-1,

VU le Code de la route, notamment son article R. 411-18,

VU la loi n° 82-213 du 2 mars 1982 modifiée relative aux droits et libertés des communes, des départements et des régions, notamment son article 34,

VU le décret n°2004-374 du 29 avril 2004 relatif aux pouvoirs des Préfets, à l'organisation et à l'action des services de l'Etat dans les régions et les départements,

VU le décret n° 97-34 du 15 janvier 1997 modifié relatif à la déconcentration des décisions administratives individuelles,

VU l'arrêté interministériel du 2 mars 2015 relatif à l'interdiction de circulation des véhicules de transport de marchandises à certaines périodes et notamment son article 5-II-6,

VU le décret du 30 juillet 2015 nommant Monsieur Joël DUBREUIL sous Préfet secrétaire général de la Préfecture du Territoire de Belfort,

VU la demande présentée le 24/10/2017 par l'entreprise TRANSPORTS PATRICK FERNEY domiciliée à Zone artisanale La Noye - 90170 ANJOUTEY,

VU l'avis favorable de la DDT du Doubs, département d'arrivée, relative à la demande de dérogation à l'interdiction de circulation des véhicules de transport de marchandises à certaines périodes et notamment à son article 5-II-6,

Considérant que la circulation des véhicules exploités par l'entreprise susvisée, permet d'assurer la livraison de pièces automobile pour les usines PSA Sochaux

ARRETE

ARTICLE 1^{er} : Les véhicules exploités par la société TRANSPORTS PATRICK FERNEY domiciliée à zone artisanale La Noye - 90170 ANJOUTEY dont les caractéristiques figurent en annexe au présent arrêté, sont autorisés à circuler en dérogation à l'article 1 et 2 de l'arrêté interministériel du 2 mars 2015 relatif aux interdictions de circulation générales et complémentaires des véhicules de transport de marchandises de plus de 7,5 tonnes de PTAC.

ARTICLE 2 : Cette dérogation est accordée pour la livraison de pièces automobile pour l'alimentation des usines PSA Sochaux le

samedi 11 novembre 2017, en application de l'article 5-II-6 de l'arrêté du 2 mars 2015.

ARTICLE 3 : Le responsable du véhicule doit pouvoir justifier, en cas de contrôle auprès des agents de l'autorité compétente, de la conformité du transport effectué au regard des dispositions de la présente dérogation. Une copie du présent arrêté et de son annexe, doit se trouver à bord du véhicule.

ARTICLE 4 : La présente décision peut être contestée via :

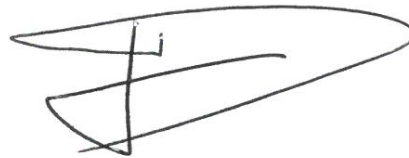
Un recours gracieux auprès du Préfet du Territoire de Belfort dans un délai de deux mois à compter de la date de notification du présent arrêté.

Un recours contentieux devant le tribunal administratif de Besançon dans un délai de deux mois à compter de la date de notification du présent arrêté

ARTICLE 5 : Le directeur départemental des territoires de **Belfort**, est chargé de l'exécution du présent arrêté qui sera notifié au responsable légal de l'entreprise **TRANSPORTS PATRICK FERNEY**

Fait à Belfort, le 31 OCT. 2017

Le sous-préfet, secrétaire général de la préfecture
chargé de l'administration de l'État dans le Territoire de Belfort



Joël DUBREUIL

ANNEXE

À L'ARRÊTÉ PRÉFECTORAL N°2017/ / DU

Article R. 411-18 du Code de la route – Article 5-II-6 de l'arrêté interministériel du 2 mars 2015

Dérogation de courte durée aux interdictions de circulations générales et complémentaires prévues par les articles 1 et 2 de l'arrêté interministériel du 2 mars 2015

MOTIF DU TRANSPORT :

Livraison de pièces automobile chargées pour les usines PSA Sochaux

Dérogation accordée en charge et à vide :

- le samedi 11 novembre 2017 ,

DÉPARTEMENT DE DÉPART	DÉPARTEMENT D'ARRIVÉE
Territoire de Belfort	Doubs

VÉHICULES CONCERNÉS

TYPE	MARQUE	PTAC / PTR	N°IMMATRICULATION
TRACTEUR			BK 709 WG

TYPE	MARQUE	PTAC / PTR	N°IMMATRICULATION
REMORQUE			BK 740 WG

Une copie de l'arrêté préfectoral et son annexe doivent se trouver à bord du véhicule et pouvoir être présentés aux agents chargés du contrôle

Dérogations aux interdictions de circulations générales et complémentaires prévues par les articles 1 et 2 de l'arrêté interministériel du 2 mars 2015

NOTICE

Les interdictions de circulation

L'article 1 de l'arrêté interministériel du 2 mars 2015 pris en application de l'article R. 411-18 du Code de la Route, prévoit deux types d'interdictions de circulation pour les véhicules de plus de 7,5 tonnes de poids total autorisé en charge affectés aux transports routiers de marchandises, à l'exclusion des véhicules spécialisés et des véhicules et matériels agricoles :

Interdiction générale :

La circulation des véhicules ou ensembles de véhicules de plus de 7,5 tonnes de poids total autorisé en charge affectés aux transports routiers de marchandises, à l'exclusion des véhicules spécialisés et des véhicules et matériels agricoles tels que définis à l'annexe II du présent arrêté, est interdite sur l'ensemble du réseau les samedis et veilles de jours fériés à partir de 22 heures et jusqu'à 22 heures les dimanches et jours fériés.

Interdictions complémentaires :

-La circulation des véhicules ou ensembles de véhicules de plus de 7,5 tonnes de poids total autorisé en charge affectés aux transports routiers de marchandises, à l'exclusion des véhicules spécialisés et des véhicules et matériels agricoles, est interdite :

- en période estivale, sur l'ensemble du réseau, durant cinq samedis, de 7 heures à 19 heures, puis de 0 heure jusqu'à 22 heures le dimanche. La circulation est autorisée de 19 heures à 24 heures les samedis concernés ;

b- en période hivernale, sur le réseau « Rhône-Alpes », pendant cinq samedis, de 7 heures à 18 heures, ainsi que de 22 heures jusqu'à 24 heures, puis de 0 heure jusqu'à 22 heures le dimanche. La circulation est autorisée de 18 heures à 22 heures les samedis concernés.

Un arrêté du ministre chargé de l'intérieur et du ministre chargé des transports précise pour chaque année ces dates d'interdiction de la circulation ainsi que les sections concernées du réseau « Rhône-Alpes ».

Les dérogations permanentes (art. 4 de l'AM du 02/03/15)

Des dérogations aux interdictions générales et complémentaires n'ayant pas à faire l'objet d'une autorisation spéciale, sont accordées à titre permanent aux véhicules :

Des dérogations aux interdictions prévues aux articles 1er et 2 du présent arrêté, dites dérogations à titre permanent, n'ayant pas à faire l'objet d'une autorisation spéciale, permettent les déplacements :

1° De véhicules transportant exclusivement des animaux vivants, des denrées ou produits périssables, sous réserve que la quantité d'animaux, de denrées ou de produits périssables transportés occupe au moins la moitié de la surface ou du volume utile de chargement du véhicule. En cas de livraisons multiples, ces conditions de chargement minimal ne sont pas requises au-delà du premier point de livraison si les autres livraisons ont lieu dans la zone limitée à la région d'origine du premier point de livraison et ses régions limitrophes.

Les véhicules visés ci-dessus ne sont pas soumis aux conditions de chargement minimal et peuvent circuler à vide si leurs déplacements consistent en des opérations de collecte, telle que définie à l'annexe II du présent arrêté, limitées à une zone constituée par la région d'origine et ses régions limitrophes.

Les véhicules transportant des chevaux de course ne sont pas soumis aux conditions de chargement minimal.

Les véhicules ayant servi au transport de pigeons voyageurs sont autorisés à circuler à vide sur l'ensemble du réseau routier.

La liste des denrées ou produits périssables est fixée dans l'annexe I du présent arrêté ;

2° a) De véhicules qui assurent, pendant la durée des récoltes, la collecte et le transport des produits agricoles tels que définis à l'annexe II du présent arrêté, du lieu de récolte tel que défini à l'annexe II du présent arrêté au lieu de stockage, de conditionnement, de traitement ou de transformation de ces produits, dans la zone constituée par la région d'origine et ses régions limitrophes ;

b) De véhicules acheminant, durant la période de la campagne betteravière, des pulpes de betteraves des usines de traitement vers les lieux de stockage ou d'utilisation. Ces véhicules ne peuvent pas emprunter le réseau autoroutier ;

3° a) De véhicules de transport du matériel et des équipements indispensables à la tenue des manifestations économiques, sportives, culturelles, éducatives ou politiques organisées conformément aux lois et règlements en vigueur, sous réserve que la manifestation justifiant le déplacement se déroule au plus tard deux jours avant ou après ce déplacement ;

b) De véhicules transportant des artifices de divertissement en vue d'un tir régulièrement autorisé le jour même ou le lendemain et de véhicules transportant des produits retardants pour combattre les incendies ;

c) De véhicules transportant des hydrocarbures gazeux en mélange liquéfié, NSA, n° ONU 1965 ou de produits pétroliers ayant pour nos ONU 1202, 1203, 1223 nécessaires au déroulement de compétitions sportives régulièrement autorisées, sous réserve que la manifestation justifiant le déplacement se déroule le jour même ou le lendemain au plus tard de ce déplacement ;

4° De véhicules transportant exclusivement la presse ;

5° De véhicules effectuant des déménagements de bureaux ou d'usines en milieu urbain ;

6° De véhicules spécialement agencés pour la vente ambulante des produits transportés, à l'intérieur d'une zone constituée par la région d'origine et ses régions limitrophes ;

7° De véhicules de commerçants pour la vente de leurs produits dans les foires ou les marchés, à l'intérieur d'une zone constituée par la région d'origine et ses régions limitrophes ;

8° De véhicules utilisés pour effectuer des transports de fret aérien camionné sous couvert d'une lettre de transport aérien ;

9° De véhicules de transport de déchets hospitaliers, de linge et de marchandises nécessaires au fonctionnement des établissements de santé publics ou privés ;

10° De véhicules de transport de gaz médicaux ;

11° De véhicules transportant des appareils de radiographie gamma industrielle ;

Pour l'ensemble des véhicules bénéficiant de la dérogation à titre permanent, la circulation à vide est autorisée dans la zone limitée à la région du dernier point de déchargement et ses régions limitrophes.

Pour les véhicules visés aux points 3°, 6° et 7°, la circulation en charge est autorisée à l'issue respectivement de la manifestation et de la vente dans la zone limitée à la région du lieu de la manifestation ou de la vente et ses régions limitrophes.

Les véhicules d'intervention indispensables aux opérations de dépannage et de réparation des réseaux électriques à l'occasion d'accidents généralisés affectant un grand nombre de foyers bénéficient d'une dérogation à titre permanent sur l'ensemble du réseau routier métropolitain.

Sauf dispositions contraires, pour l'application des dispositions du présent article, la région d'origine est la région de départ du véhicule (ou d'entrée en France) pour l'opération concernée.

Les dérogations de courte durée de portée individuelle

Dérogations préfectorales à titre temporaire.

I. - Des dérogations préfectorales exceptionnelles à titre temporaire aux interdictions prévues aux articles 1er et 2 du présent arrêté peuvent être accordées pour permettre les déplacements de véhicules qui assurent des transports indispensables et urgents pour répondre à une situation de crise ou à des événements d'une particulière gravité, quelle qu'en soit l'origine, de nature à menacer des vies humaines, à compromettre la sécurité ou la libre circulation des personnes et des biens ou à porter atteinte à l'environnement. Ces dérogations sont accordées par le préfet de département. Lorsque cette situation ou ces événements peuvent avoir des effets dépassant ou susceptibles de dépasser le cadre d'un département, ces dérogations sont accordées par le préfet de zone de défense et de sécurité.

Les dérogations préfectorales exceptionnelles à titre temporaire ne font pas l'objet de décisions spéciales individuelles. Elles prennent la forme d'un acte réglementaire temporaire de dérogation à l'interdiction de circulation. La décision précise les motifs et les limites des dérogations accordées, en particulier l'objet du transport autorisé ainsi que la durée des dérogations qui ne peut dépasser la durée strictement nécessaire pour faire cesser les menaces engendrées par la situation ou l'événement ayant motivé la décision.

Sont concernés notamment les véhicules qui assurent un transport de marchandises en vue de :

1° Faire face aux conséquences, y compris économiques, d'une situation de crise telle qu'une catastrophe naturelle ou d'événements ou phénomènes climatiques ou naturels exceptionnels tels que sécheresse, inondation, chutes de neige ;

2° Prévenir un risque lié à un accident grave ou à un sinistre de nature à porter atteinte à la vie ou à l'intégrité des personnes, aux biens ou à l'environnement.

II. - Des dérogations préfectorales individuelles à titre temporaire aux interdictions prévues aux articles 1er et 2 du présent arrêté peuvent être accordées pour les déplacements :

- 1° De véhicules qui assurent un transport de marchandises pour répondre à des besoins indispensables ou urgents à la suite d'un événement imprévu tel qu'une panne de réseau électrique, une panne de chauffage dans un établissement hospitalier ou une rupture de canalisation d'eau ;
- 2° De véhicules qui assurent l'approvisionnement de centres de distribution menacés de pénuries ;
- 3° De véhicules qui assurent le transport de déchets pour l'évacuation des déchetteries et des abattoirs ;
- 4° De véhicules citernes destinés à l'approvisionnement en carburant :
 - a) Des stations-service implantées le long des autoroutes ;
 - b) Des aéroports en carburant avion ;
 - c) Des ports pour les navires de pêche professionnels et à passagers réguliers.
- 5° De véhicules assurant des transports de marchandises dangereuses destinées à des chargements ou provenant de déchargements urgents dans les ports maritimes ;
- 6° De véhicules de transport de marchandises nécessaires au fonctionnement en service continu de certains services ou unités de production. Lorsqu'elles concernent des transports de marchandises dangereuses, ces dérogations ne peuvent être accordées qu'après avis de la commission interministérielle du transport des marchandises dangereuses ;
- 7° De véhicules destinés à contribuer à l'exécution de services publics ou de services d'urgence afin de répondre à des besoins collectifs immédiats ;
- 8° De véhicules qui assurent l'approvisionnement en linge propre et l'évacuation du linge sale des structures hôtelières d'une capacité d'au moins 200 chambres par structure ;
- 9° De véhicules affectés à la livraison d'aliments composés pour animaux dans les élevages.

La dérogation temporaire est accordée par arrêté du préfet du département du lieu de départ et après avis du préfet du département du lieu d'arrivée. Pour les transports en provenance de l'étranger, la dérogation est accordée par le préfet du département d'entrée en France et après avis du préfet du département du lieu d'arrivée. La dérogation est accordée pour une durée égale à la période d'interdiction pour laquelle elle est demandée et ne peut excéder un an.

DDT 90

90-2017-10-31-003

Arrêté prolongeant l'arrêté n° DDT
SEEF-90-2017-09-21-002 du 21 septembre 2017
prescrivant des battues administratives au sanglier sur les
communes des Giromagny, Vescemont et Lepuix



PRÉFET DU TERRITOIRE DE BELFORT

Direction départementale des territoires
Service Eau, Environnement et Forêt
Cellule Environnement et Forêt

A R R Ê T É N° DDTSEEF-90-2017-10-31-
prolongeant l'arrêté **N°DDTSEEF-90-2017-09-21-002**
prescrivant des battues administratives au sanglier sur
les communes de Giromagny, Vescemont et Lepuix

LE SOUS-PREFET, SECRETAIRE GENERAL de la préfecture
chargé de l'administration de l'État dans le Territoire de Belfort

VU le code de l'environnement et notamment ses articles L427-1, L427-6 et R 427-1 ;

VU le décret n° 2004-374 du 29 avril 2004 modifié relatif aux pouvoirs des Préfets, à l'organisation et à l'action des services de l'État dans les régions et départements ;

VU l'arrêté préfectoral n° 2014353-0016 du 19 décembre 2014 portant nomination des lieutenants de louveterie du Territoire de Belfort ;

VU l'arrêté préfectoral n° 90-2017-10-09-017 du 9 octobre 2017 portant délégation de signature à monsieur Jacques BONIGEN, directeur départemental des territoires du Territoire de Belfort ;

VU l'arrêté préfectoral n°90-2017-10-31 du 21 septembre 2017 prescrivant des battues administratives au sanglier sur les communes de Giromagny, Vescemont et Lepuix ;

VU le rapport de constatation réalisé le 27 octobre 2017 par monsieur Jean-Claude LAVAUX, lieutenant de louveterie sur la 2ème circonscription du Territoire de Belfort ;

VU l'avis favorable de Monsieur le président de la fédération départementale des chasseurs en date du 31 octobre 2017 ;

VU l'avis favorable émis par Monsieur le Maire de la commune de Giromagny ;

CONSIDERANT au vu de l'importance des dégâts constatés par M. LAVAUX, qu'il convient de poursuivre les mesures de destruction de l'espèce sanglier sur la commune de Giromagny et alentours,

SUR proposition du directeur départemental des territoires du Territoire de Belfort,

ARRETE

ARTICLE 1^{er} :

L'arrêté préfectoral N° DDTSEEF-90-2017-09-21-002 prescrivant des battues administratives au sanglier sur les communes de Giromagny, Vescemont et Lepuix est modifié comme suit :

les battues administratives sont prolongées jusqu'au 15 décembre 2017.

ARTICLE 2 :

Le reste de l'arrêté n°DDTSEEF-90-2017-09-21-002 du 21 septembre 2017 est inchangé.

ARTICLE 3 :

Le directeur départemental des territoires du Territoire de Belfort, monsieur Lavaux ainsi que tous les agents assermentés compétents, sont chargés, chacun en ce qui le concerne, de l'exécution du présent arrêté qui sera publié au recueil des actes administratifs de la Préfecture du Territoire de Belfort et dont une copie sera adressée au chef du service interdépartemental 70/90 de l'Office national de la chasse et de la faune sauvage, au commandant du groupement de gendarmerie, au directeur départemental de la sécurité publique, au président de la fédération départementale des chasseurs, ainsi qu'aux maires de Giromagny, Vescemont et Lepuix.

Fait à Belfort, le 31 octobre 2017

Pour le sous-préfet, secrétaire général de la préfecture
chargé de l'administration de l'État dans le Territoire de Belfort,

Le directeur départemental des territoires,

Signé Jacques BONIGEN

Le présent arrêté peut faire l'objet d'un recours contentieux devant le Tribunal Administratif de Besançon dans un délai de deux mois à compter de sa publication au recueil des actes administratifs de la Préfecture du Territoire de Belfort.

Préfecture

90-2017-11-02-002

AP déclassement barrage étang du Verchat à Joncherey

AP modifiant l'AP n° 2014336-0002 en date du 2 décembre 2014, au titre de l'article L214-3 du code de l'environnement, relatif au déclassement du barrage de l'étang du Verchat commune de Joncherey



PRÉFET DU TERRITOIRE DE BELFORT

Direction départementale des territoires
Direction Départementale
des Territoires
Service Eau et Environnement & Forêt
Cellule Eau

ARRÊTE PRÉFECTORAL N°

modifiant l'arrêté préfectoral n° 2014336-0002 en date du 2 décembre 2014,
au titre de l'article L.214-3 du code de l'environnement,
relatif au déclassement du barrage de l'étang du Verchat
Commune de Joncherey

Le Sous-Préfet, Secrétaire Général de la Préfecture chargé de l'administration de l'Etat dans le Territoire de Belfort

VU le Code de l'environnement et notamment ses articles L. 211-3 et R. 214-112 à R. 214-128 ;

VU le décret n° 2015-526 du 12 mai 2015 relatif aux règles applicables aux ouvrages construits ou aménagés en vue de prévenir les inondations et aux règles de sûreté des ouvrages hydrauliques et modifiant le Code de l'environnement ;

VU l'arrêté du 29 février 2008 modifié fixant des prescriptions relatives à la sécurité des ouvrages hydrauliques ;

VU le schéma directeur d'aménagement et de gestion des eaux du bassin Rhône-Méditerranée adopté par le Comité de Bassin et approuvé par le Préfet coordonnateur de bassin le 3 décembre 2015 ;

VU le décret n° 2004-374 du 29 avril 2004 modifié relatif aux pouvoirs des préfets, à l'organisation et à l'action des services de l'Etat dans les régions et départements ;

VU le décret du président de la République du 30 juillet 2015 portant nomination de M. Joël DUBREUIL, sous-préfet, Secrétaire Général de la préfecture du Territoire de Belfort ;

VU le décret du président de la République du 27 septembre 2017 nommant M. Hugues BESANCENOT, directeur de l'immigration à la direction générale des étrangers en France à l'administration centrale du ministère de l'intérieur, à compter du 9 octobre 2017 ;

VU l'arrêté préfectoral n° 2014336-0002 du 2 décembre 2014 portant complément à l'autorisation reconnue au titre de l'article L. 214-3 du Code de l'environnement ;

VU la demande de déclassement du barrage de l'étang du Verchat par délibération du conseil municipal de la commune de Joncherey en date du 1^{er} avril 2016 ;

CONSIDÉRANT que le barrage a été régulièrement déclaré ou autorisé en application d'une législation antérieure au 4 janvier 1992 ;

CONSIDÉRANT les caractéristiques techniques de l'ouvrage, notamment sa hauteur (= 4,18 m), le volume de sa retenue (= 0,123 millions de m³), le facteur $H^2\sqrt{V}$ ($\approx 6,75$) et l'absence d'habitation dans les 400 m tels que définis au sens de l'article R.214-112 du code de l'environnement, modifié par le décret n°2015-526 du 12 mai 2015 susvisé ;

CONSIDÉRANT qu'en application du décret n° 2015-526 susvisé, le barrage de l'étang de du Verchat ne répond plus aux critères de classement des ouvrages hydrauliques ;

ARRETE

ARTICLE 1 :

L'arrêté préfectoral n° 2014336-0002 du 2 décembre 2014 est abrogé.

ARTICLE 2 : Conformité aux lois et règlements – droits des tiers

Le présent arrêté ne dispense en aucun cas le demandeur de faire les déclarations ou d'obtenir les autorisations requises par d'autres réglementations.

Les droits des tiers sont et demeurent expressément réservés.

ARTICLE 3 : Notification et Publication

Le présent arrêté est notifié à la commune de Joncherey, propriétaire de l'ouvrage.

Une copie de cet arrêté est transmise à la mairie de Joncherey pour affichage pendant une durée minimale d'un mois.

Ces informations sont mises à disposition du public sur le site Internet de la préfecture du Territoire-de-Belfort pendant une durée d'au moins 6 mois.

ARTICLE 4 : Voies et délais de recours

Cette décision sera alors susceptible de recours contentieux devant le tribunal administratif territorialement compétent dans les conditions définies à l'article L. 514-6 du Code de l'environnement :

- par les demandeurs ou exploitants, dans un délai de deux mois à compter de la date à laquelle la décision leur a été notifiée ;

- par les tiers, personnes physiques ou morales, les communes intéressées ou leurs groupements, en raison des inconvénients ou des dangers que l'installation présente pour les intérêts mentionnés aux articles L. 211-1 et L. 511-1 du Code de l'environnement dans un délai d'un an à compter de la publication ou de l'affichage de cette décision.

ARTICLE 5 : Entretien de l'ouvrage

Le propriétaire ne s'affranchit pas des autres réglementations en vigueur (notamment du code civil) et de ses obligations d'entretien de l'ouvrage.

ARTICLE 6 : Exécution

Le Sous-Préfet, Secrétaire général de la préfecture chargé de l'administration de l'Etat dans le Territoire-de-Belfort,

Le maire de la commune de Joncherey,

Le directeur régional de l'environnement de l'aménagement et du logement de Bourgogne – Franche-Comté,

Le directeur départemental des territoires du Territoire-de-Belfort,

sont chargés, chacun en ce qui le concerne, de l'exécution du présent arrêté qui sera publié au recueil des actes administratifs des services de l'Etat dans le Territoire-de-Belfort et dont une copie sera tenue à la disposition du public dans la mairie intéressée.

A Belfort, le 02 NOV. 2017

Le Sous-Préfet, Secrétaire Général de la préfecture
chargé de l'administration de l'Etat dans le Territoire-de-Belfort



Joël DUBREUIL

Préfecture

90-2017-11-02-003

AP mise en demeure Sté MCT OSER Delle

*Arrêté préfectoral portant mise en demeure la Société MCT OSER (Faubourg de Montbéliard) à
Delle*



Liberté • Égalité • Fraternité
RÉPUBLIQUE FRANÇAISE

LE PREFET DU TERRITOIRE DE BELFORT

SERVICE D'ANIMATION DES POLITIQUES PUBLIQUES INTERMINISTERIELLES

BUREAU DE L'ENVIRONNEMENT

**Arrêté préfectoral portant mise en
demeure**

**la Société MCT OSER
(Faubourg de Montbéliard)**

à

DELLE

ARRETE n°

**LE SOUS-PRÉFET, SECRÉTAIRE-GÉNÉRAL DE LA PRÉFECTURE CHARGÉ DE L'ADMINISTRATION DE L'ÉTAT
DANS LE TERRITOIRE DE BELFORT**

VU :

- le Code de l'environnement et notamment ses articles R. 512-66-1, R. 512-66-2 et L. 171-8 ;
- VU le décret n° 2004-374 du 29 avril 2004 modifié relatif aux pouvoirs des préfets, à l'organisation et à l'action des services de l'Etat dans les régions et départements ;
- VU le décret du président de la République du 30 juillet 2015 portant nomination de M. Joël DUBREUIL, sous-préfet, Secrétaire Général de la préfecture du Territoire de Belfort ;
- VU le décret du président de la République du 27 septembre 2017 nommant M. Hugues BESANCENOT, directeur de l'immigration à la direction générale des étrangers en France à l'administration centrale du ministère de l'intérieur, à compter du 9 octobre 2017 ;
- le récépissé de déclaration en date du 24 août 1998 réglementant les activités de la société MCT OSER sur le territoire de la commune de Delle ;
- l'arrêté préfectoral de prescriptions spéciales n° 2011038-0003 du 7 février 2011 imposant notamment :
 - la réalisation d'une étude complémentaire comprenant une identification de l'impact des polluants présents selon une approche « hors site »,
 - une évaluation quantitative des risques,
 - l'élaboration d'un plan de gestion,
 - une analyse des risques résiduels devant être transmise à l'inspection des installations classées sous un délai de six mois à compter de la notification de l'arrêté ;
- les courriers de l'inspection à l'exploitant en date des 30 janvier 2015, et 17 juillet 2017 rappelant à l'exploitant ses obligations vis-à-vis de l'arrêté préfectoral susvisé, et demandant notamment la transmission des études mentionnés aux articles 3, 4 et 5 de cet arrêté ;
- l'absence de transmission par l'exploitant, et l'absence de commande pour la réalisation de ces études ;

- le courrier de la DREAL du 13 octobre 2017 transmettant à l'exploitant le projet d'arrêté préfectoral de mise en demeure ;
- l'absence de réponse de l'exploitant au courrier de la DREAL du 13 octobre 2017,

CONSIDÉRANT que l'exploitant n'a pas transmis les études prévues par les articles 3, 4 et 5 de l'arrêté préfectoral n° 2011.038-0003 du 7 février 2011 qui dispose que :

Article 3 - Evaluation quantitative des risques :

Si une incompatibilité entre l'état des sites et des milieux et leur usage est suspectée ou identifiée à l'issue de la démarche d'identification de l'état des milieux (IEM), et en particulier si les analyses montrent que certains milieux d'exposition présentent des teneurs supérieures aux valeurs guides précitées, une évaluation quantitative des risques doit être réalisée. Le choix des données, des hypothèses et des outils utilisés devra être explicitement justifié.

Cette évaluation sera également requise dans le cas où aucune valeur réglementaire de gestion sur les milieux d'exposition n'est disponible.

Article 4 – Elaboration d'un plan de gestion :

Si l'évaluation quantitative prescrite à l'article 3 confirme l'incompatibilité entre l'état des milieux et leurs usages, un plan de gestion, défini par la circulaire du 8 février 2007 précitée, doit être proposé.

Son objectif doit permettre de définir les opérations de traitement à réaliser afin de supprimer définitivement tout transfert de polluants vers l'extérieur du site.

Il doit par ailleurs permettre de réduire au maximum les contacts entre les sources de pollution et les personnes susceptibles de fréquenter les terrains dans le cadre de leur utilisation actuelle ou future.

Ce plan de gestion doit être établi en identifiant les différentes options de gestion possibles (traitement sur site, hors site, excavations, mesures de constructions actives ou passives, confinement, surveillance, etc) sur la base d'un bilan coût - avantage.

Article 5 – Analyse des risques résiduels :

Si par des mesures de gestion à un coût raisonnable, il ne peut être supprimé tout contact entre les pollutions et les personnes, l'exploitant doit réaliser une évaluation quantitative des risques résiduels définie également par la circulaire du 8 février 2007 précitée.

Cette évaluation est également requise dans le cas où aucune valeur réglementaire de gestion sur les milieux d'exposition n'est disponible.

Dans ce cadre, le choix des données, des hypothèses et des outils utilisés doit être explicitement justifié.

Un processus itératif de modification du plan de gestion suivie d'une évaluation quantitative des risques doit conduire jusqu'à la définition des mesures permettant de rendre compatible l'état des milieux avec leurs usages.

CONSIDÉRANT que cette situation est susceptible de porter atteinte aux intérêts mentionnés à l'article L. 511-1 du Code de l'Environnement, et qu'il convient donc d'y mettre un terme ;

CONSIDÉRANT que face à ce manquement, il convient de faire application des dispositions de l'article L. 171-8 I du code de l'environnement en mettant en demeure la société MCT OSER de respecter les prescriptions des articles précités ;

ARRETE

ARTICLE 1

La société MCT OSER, dénommée ci-après "l'exploitant", dont le siège social se trouve au Technoparc Franco-Suisse – Rue Pierre Dreyfus – 90001 DELLE, pour les installations anciennement exploitées au 37 Faubourg de Montbéliard à DELLE, est mise en demeure de respecter les dispositions reprises dans les articles 2 à 4 ci-dessous.

ARTICLE 2 :

Avant le 30 novembre 2017, les dispositions prévues à l'article 3 de l'arrêté préfectoral du 7 février 2011 en réalisant une évaluation quantitative des risques pour les milieux identifiés dans l'étude d'interprétation des milieux réalisée en 2015, comme incompatible avec leur usage ou avec les valeurs guides prévues pour ces mêmes milieux.

ARTICLE 3 :

Avant le 30 novembre 2017, les dispositions prévues à l'article 4 de l'arrêté préfectoral du 7 février 2011 en élaborant un plan de gestion des pollutions dans le cas où l'évaluation quantitative des risques prévue par l'article 3 de l'arrêté pré-cité, confirmerait l'incompatibilité de l'état des milieux avec leur usage ou les valeurs guide à atteindre.

ARTICLE 4 :

Avant le 30 novembre 2017, les dispositions prévues à l'article 5 de l'arrêté préfectoral du 7 février 2011 en réalisant une évaluation quantitative des risques résiduels si pour les mesures de gestions de dépollution retenues, la suppression totale des expositions aux tiers n'était pas possible à un coût acceptable.

ARTICLE 5 - SANCTIONS

Dans le cas où l'une des obligations prévues aux l'article 2 à 4 ne seraient pas satisfaites dans les délais prévu par ces mêmes articles, et indépendamment des poursuites pénales qui pourraient être engagées, il pourra être pris à l'encontre de l'exploitant les sanctions prévues à l'article L. 171-8 du Code de l'environnement.

ARTICLE 6 – DÉLAIS ET VOIES DE RECOURS

Conformément à l'article L. 171-11 du code de l'environnement, la présente décision est soumise à un contentieux de pleine juridiction. Elle peut être déférée à la juridiction administrative compétente, le tribunal administratif de Besançon, dans les délais prévus à l'article R. 421-1 du code de justice administrative, à savoir dans un délai de deux mois à compter de la notification ou de la publication du présent arrêté.

ARTICLE 7 – EXÉCUTION ET COPIE

Monsieur le Sous-Préfet, Secrétaire Général de la Préfecture chargé de l'administration de l'Etat dans le Territoire de Belfort, Madame le Maire de la commune de DELLE, Monsieur le Directeur Régional de l'Environnement, de l'Aménagement et du Logement de Bourgogne Franche-Comté, ainsi que Monsieur le Directeur de la société MCT OSER sont chargés, chacun en ce qui le concerne, de l'exécution du présent arrêté dont copie sera adressée :

- à M. Directeur de la société MCT OSER,
- à Mme le Maire de la commune de DELLE,
- à M. le Directeur Régional de l'Environnement, de l'Aménagement et du Logement de Bourgogne Franche-Comté à Besançon,

✓ Unité Territoriale Nord Franche-Comté – 8 Rue du Peintre Heim – CS 70201 – 90004 BELFORT CEDEX.

Belfort, le **02 NOV. 2017**

Le Sous-Préfet, Secrétaire Général de la Préfecture
chargé de l'administration de l'Etat dans le Territoire de Belfort


Joël DUBREUIL

Préfecture

90-2017-10-31-001

Autorisation unique ICPE unité méthanisation SCEA des
Longchamps



Liberté • Égalité • Fraternité
RÉPUBLIQUE FRANÇAISE

PRÉFET DU TERRITOIRE DE BELFORT

Service d'animation des politiques publiques interministérielles
Bureau de l'environnement

ARRÊTÉ PRÉFECTORAL n° **du**
portant autorisation unique
pour une installation classée pour la protection de l'environnement (ICPE) –
Exploitation d'une unité de méthanisation par la Société SCEA des Longchamps
sur la commune d'Andelhans

Le Sous-Préfet, Secrétaire Général de la préfecture chargé de l'Administration de l'Etat
dans le Territoire de Belfort

- VU** le règlement (CE) No 1069/2009 du parlement européen et du conseil du 21 octobre 2009 établissant des règles sanitaires applicables aux sous-produits animaux et produits dérivés non destinés à la consommation humaine et abrogeant le règlement (CE) No 1774/2002 (règlement relatif aux sous-produits animaux);
- Vu** le règlement (UE) No 142/2011 de la commission du 25 février 2011 portant application du règlement (CE) No 1069/2009 du Parlement européen et du Conseil établissant des règles sanitaires applicables aux sous-produits animaux et produits dérivés non destinés à la consommation humaine et portant application de la directive 97/78/CE du Conseil en ce qui concerne certains échantillons et articles exemptés des contrôles vétérinaires effectués aux frontières en vertu de cette directive ;
- VU** le Code de l'Environnement – parties législative et réglementaire et notamment le titre 1er du livre V relatif aux installations classées pour la protection de l'environnement ;
- VU** le Code de l'Urbanisme ;
- VU** l'article R.511-9 du code de l'environnement constituant la nomenclature des installations classées ;
- VU** la loi n°2014-1 du 2 janvier 2014 habilitant le Gouvernement à simplifier et sécuriser la vie des entreprises, notamment son article 14 ;
- VU** l'ordonnance n°2014-355 du 20 mars 2014 relative à l'expérimentation d'une autorisation unique en matière d'installations classées pour la protection de l'environnement ;
- VU** l'ordonnance n° 2017-80 du 26 janvier 2017 relative à l'autorisation environnementale ;
- VU** le décret n° 2004-374 du 29 avril 2004 modifié, relatif aux pouvoirs des préfets, à l'organisation et à l'action des services de l'État dans les régions et départements ;
- VU** le décret du président de la République du 30 juillet 2015 portant nomination de M. Joël DUBREUIL, sous-préfet, Secrétaire Général de la préfecture du Territoire de Belfort ;
- VU** le décret 27 septembre 2017 nommant M. Hugues BESANCENOT, directeur de l'immigration à la direction générale des étrangers en France à l'administration centrale du ministère de l'intérieur, à compter du 9 octobre 2017
- VU** le décret n° 2014-450 du 2 mai 2014 relatif à l'expérimentation d'une autorisation unique en matière d'installations classées pour la protection de l'environnement ;
- VU** les décrets n° 2017-81 et n° 2017-82 du 26 janvier 2017 relatifs à l'autorisation environnementale ;

- VU** l'arrêté ministériel du 2 février 1998 relatif aux prélèvements et à la consommation d'eau ainsi qu'aux émissions de toute nature des installations classées pour la protection de l'environnement ;
- VU** l'arrêté ministériel du 10 novembre 2009 modifié, fixant les règles techniques auxquelles doivent satisfaire les installations de méthanisation soumises à autorisation en application du titre 1er du livre V du code de l'environnement ;
- VU** l'arrêté du préfet de la région Rhône-Alpes du 20 novembre 2009 portant approbation du schéma directeur d'aménagement et de gestion des eaux du bassin Rhône-Méditerranée et arrêtant le programme pluriannuel de mesures ;
- VU** l'arrêté préfectoral d'enregistrement d'exploiter une porcherie n° 20150925-0007 du 24 septembre 2015, délivré à la SCEA des Longchamps ;
- VU** le récépissé de déclaration délivré le 28 janvier 2015 à la SCEA des Longchamps pour l'exploitation d'une installation de méthanisation sur le territoire de la commune d'Andelnans, 39 rue de Meroux ;
- VU** la demande présentée en date du 20 septembre 2016, complétée le 30 mars 2017 par la société SCEA des Longchamps, dont le siège social est situé 39 rue de Meroux à Andelnans, en vue d'obtenir l'autorisation unique d'exploiter une installation de méthanisation et de construire d'une fosse de stockage de digestats d'un volume total de 5 700 m³ sur le site de son exploitation agricole lieu-dit « Les Longchamps » section YA parcelles n° 89 à 91, 97 et 170 à 180 sur le territoire de la commune d'Andelnans ;
- VU** les pièces du dossier joint à la demande visée ci-dessus ;
- VU** l'avis de l'autorité environnementale en date du 28 avril 2017 ;
- VU** l'arrêté préfectoral n° SAPP1-2017-05-06-001 du 5 mai 2017 autorisant l'ouverture d'une enquête publique sur la commune d'Andelnans du 6 juin 2017 au 7 juillet 2017 ;
- VU** les avis exprimés par les différents services, organismes et conseils municipaux consultés ;
- VU** l'avis de la CDPENAF en date du 28 juin 2017 ;
- VU** le rapport d'enquête établi à l'issue de l'enquête publique en date du 3 août 2017 ;
- VU** le rapport de l'inspecteur des installations classées du 28 septembre 2017 ;
- VU** l'avis du conseil départemental de l'environnement et des risques sanitaires et technologiques en date du 10 octobre 2017 au cours duquel le demandeur a été entendu ;
- CONSIDÉRANT** que l'installation faisant l'objet de la demande est soumise à autorisation préfectorale unique au titre du titre 1er de l'ordonnance n° 2014-355 susvisée ;
- CONSIDÉRANT** que l'autorisation unique ne peut être accordée que si les mesures que spécifie le présent arrêté permettent de prévenir les dangers ou inconvénients pour les intérêts mentionnés aux articles L. 211-1 et L. 511-1 du code de l'environnement ;
- CONSIDÉRANT** que l'autorisation unique ne peut être accordée que si les mesures que spécifie le présent arrêté permettent de garantir la conformité des travaux projetés avec les exigences fixées à l'article L. 421-6 du code de l'urbanisme lorsque l'autorisation tient lieu de permis de construire ;
- CONSIDÉRANT** que le projet d'implantation est situé à proximité d'une exploitation agricole et non de l'espace urbanisé de la commune ;
- CONSIDÉRANT** que la demande d'autorisation d'exploiter susvisée et son dossier, visant à permettre à la société SCEA des Longchamps l'exploitation d'une unité de méthanisation et d'installations connexes de stockage de digestat sur la commune d'Andelnans, ainsi que l'épandage de ces digestats, permettent de satisfaire aux obligations définies par le Code de l'Environnement ;

CONSIDÉRANT que les enjeux du projet, développés au travers d'une analyse des impacts et des dangers susceptibles de survenir du fait de l'exploitation de ce type d'activité, ont été pris en compte par le pétitionnaire en vue de préserver les intérêts visés aux articles L. 211-1 et L. 511-1 du code de l'environnement ;

CONSIDÉRANT que les mesures prévues par le présent arrêté tiennent compte des consultations menées en application des dispositions du décret n° 2014-450 et sont de nature à prévenir les nuisances et les risques présentés par les installations ;

CONSIDÉRANT que le projet d'arrêté préfectoral a été transmis au demandeur par courrier du 20 octobre 2017 et porté à sa connaissance le 21 octobre 2017 conformément aux dispositions du code de l'environnement ;

CONSIDÉRANT le courrier du 23 octobre 2017 par lequel l'exploitant déclare n'émettre aucune observation sur le projet d'arrêté qui lui a été transmis le 20 octobre 2017 ;

CONSIDÉRANT que les conditions légales de délivrance de l'autorisation sont réunies ;

ARRÊTE

TITRE 1. PORTÉE DE L'AUTORISATION ET CONDITIONS GÉNÉRALES

CHAPITRE 1.1. BÉNÉFICIAIRE ET PORTÉE DE L'AUTORISATION

ARTICLE 1.1.1. DOMAINE D'APPLICATION

La présente autorisation unique tient lieu :

- d'autorisation d'exploiter au titre de l'article L. 512-1 du code de l'environnement ;
- de permis de construire au titre de l'article L. 421-1 du code de l'urbanisme.

ARTICLE 1.1.2. BÉNÉFICIAIRE DE L'AUTORISATION UNIQUE

La société SCEA des Longchamps, représentée par M. David PETERSCHMITT, dont le siège social est situé au 39 rue de Meroux, 90 400 ANDELNANS, est bénéficiaire de l'autorisation unique définie à l'article 1.1.1, pour les installations détaillées dans les articles 1.1.3, sous réserve du respect des prescriptions définies par le présent arrêté.

ARTICLE 1.1.3. LISTE DES INSTALLATIONS CONCERNÉES PAR L'AUTORISATION UNIQUE

Ces installations sont focalisées sur le territoire de la commune d'Andelnans, à la même adresse que le siège social. Elles sont situées au lieu-dit « Les Longchamps » sur les parcelles cadastrales section YA n° 89 à 91, 97 et 170 à 180.

L'établissement comprenant l'ensemble des installations classées et connexes, est composé :

- d'une plate-forme de stockage des intrants solides (fumiers, déchets verts, pailles, ensilage et autres matières solides) constituée de plusieurs silos pour une surface totale de 1 270 m² ;
- d'une trémie d'incorporation des matières solides de 30 m³ ;
- d'une trémie de réception étanche pour les matières à hygiéniser suivie d'une préfosse de 200 m³ ;
- d'une préfosse de réception des lisiers d'une capacité de 45 m³ ;
- d'une préfosse de réception des autres matières liquides d'une capacité de 50 m³ ;
- d'une unité d'hygiénisation composée d'un broyeur, d'un échangeur thermique sur chaudière au gaz naturel de 250 kW et d'une cuve étanche de 4,8 m³ ;
- d'un digesteur de 1 355 m³ et d'un post digesteur de 3 145 m³ ;
- d'un séparateur de phase ;
- d'un bâtiment de stockage pouvant accueillir 576 m³ de digestats solides ;
- d'une fosse de stockage des digestats liquides de 5 535 m³ utiles ;
- d'une torchère de sécurité assurant l'élimination du biogaz en cas de dysfonctionnement ;
- d'un dispositif d'épuration du biogaz en vue d'une injection dans le réseau de distribution de gaz naturel ;
- d'une plate-forme de nettoyage/désinfection.

L'établissement comporte également un bureau, une salle de réunion, des WC.

ARTICLE 1.1.4. MODIFICATIONS ET COMPLÉMENTS APPORTES AUX PRESCRIPTIONS DES ACTES ANTÉRIEURS

Cet arrêté annule et remplace le récépissé de déclaration délivré à la SCEA des Longchamps le 28 janvier 2015 à compter de sa notification.

ARTICLE 1.1.5. CONFORMITÉ AU DOSSIER DE DEMANDE D'AUTORISATION UNIQUE – RESPECT DES AUTRES RÉGLEMENTATIONS EN VIGUEUR

Sauf disposition contraire mentionnée dans le présent arrêté, les installations et leurs annexes, objet du présent arrêté, sont construites, disposées, aménagées et exploitées conformément aux plans et données techniques contenus dans le dossier joint à la demande d'autorisation unique déposé par le demandeur. Elles respectent par ailleurs les dispositions du présent arrêté, des arrêtés complémentaires et les réglementations en vigueur.

Les dispositions de cet arrêté préfectoral sont prises sans préjudice :

- des autres législations et réglementations applicables, et notamment le Code Minier, le Code Civil, le Code du Travail, le Code Général des Collectivités Territoriales et la réglementation sur les équipements sous pression ;
- des schémas, plans et autres documents d'orientation et de planification approuvés.

Les droits des tiers sont et demeurent expressément réservés.

CHAPITRE 1.2. DURÉE DE L'AUTORISATION ET GARANTIES FINANCIÈRES

ARTICLE 1.2.1 DURÉE DE L'AUTORISATION

La présente autorisation cesse de produire effet si l'installation n'a pas été mise en service dans un délai de trois ans ou n'a pas été exploitée durant deux années consécutives, sauf cas de force majeure.

ARTICLE 1.2.1 GARANTIES FINANCIÈRES

Sans objet.

CHAPITRE 1.3. MODIFICATIONS ET CESSATION D'ACTIVITÉ

ARTICLE 1.3.1. PORTER À CONNAISSANCE

Toute modification apportée par le demandeur aux installations, à leur mode d'utilisation ou à leur voisinage, et de nature à entraîner un changement notable des éléments du dossier de demande d'autorisation, est portée avant sa réalisation à la connaissance du Préfet avec tous les éléments d'appréciation.

ARTICLE 1.3.2. MISE À JOUR DES ÉTUDES D'IMPACT ET DE DANGERS

Les études d'impact et de dangers sont actualisées à l'occasion de toute modification importante soumise ou non à une procédure d'autorisation. Ces compléments sont systématiquement communiqués au Préfet qui pourra demander une analyse critique d'éléments du dossier justifiant des vérifications particulières, effectuées par un organisme extérieur expert dont le choix est soumis à son approbation. Tous les frais engagés à cette occasion sont supportés par l'exploitant.

ARTICLE 1.3.3. TRANSFERT SUR UN AUTRE EMPLACEMENT

Tout transfert sur un autre emplacement des installations visées sous l'article 1.2 du présent arrêté nécessite une nouvelle demande d'autorisation ou de déclaration.

ARTICLE 1.3.4. CHANGEMENT D'EXPLOITANT

Dans le cas où l'établissement change d'exploitant, le successeur fait la déclaration au Préfet dans le mois qui suit la prise en charge de l'exploitant.

ARTICLE 1.3.5. CESSATION D'ACTIVITÉ

Sans préjudice des mesures de l'article R 512-74 du code de l'environnement pour l'application des articles R 512-39-1 à R 512-39-5, l'usage à prendre en compte pour la remise en état est un usage agricole fixé selon les dispositions du dossier de demande d'autorisation.

Lorsqu'une installation classée est mise à l'arrêt définitif, l'exploitant notifie au préfet la date de cet arrêt trois mois au moins avant celui-ci.

La notification prévue ci-dessus indique les mesures prises ou prévues pour assurer, dès l'arrêt de l'exploitation, la mise en sécurité du site. Ces mesures comportent notamment :

- l'évacuation ou l'élimination des produits dangereux et des déchets présents sur le site ;
- les interdictions ou limitations d'accès au site ;
- la suppression des risques d'incendie et d'explosion ;
- la surveillance des effets de l'installation sur son environnement.

En outre, l'exploitant doit placer le site de l'installation dans un état tel qu'il ne puisse porter atteinte aux intérêts mentionnés à l'article L. 511-1 et qu'il permette un usage futur du site déterminé selon le(s) usage(s) prévu(s) au premier alinéa du présent article.

TITRE 2. DISPOSITIONS PARTICULIÈRES RELATIVES À L'AUTORISATION D'EXPLOITER AU TITRE DE L'ARTICLE L. 512-1 DU CODE DE L'ENVIRONNEMENT

SOUS-TITRE 2.1. PORTÉE DE L'AUTORISATION

CHAPITRE 2.1.1. NATURE DES INSTALLATIONS

ARTICLE 2.1.1.1. INSTALLATIONS NON VISÉES PAR LA NOMENCLATURE OU SOUMISES A DÉCLARATION OU À ENREGISTREMENT

Les prescriptions du présent arrêté s'appliquent également aux autres installations ou équipements exploités dans leur établissement, qui, mentionnés ou non dans la nomenclature, sont de nature par leur proximité ou leur connexité avec une installation soumise à autorisation à modifier les dangers ou inconvénients de cette installation.

Les dispositions des arrêtés ministériels existants relatifs aux prescriptions générales sont applicables aux installations classées soumises à enregistrement ou à déclaration incluses dans l'établissement dès lors que ces installations ne sont pas régies par le présent arrêté préfectoral d'autorisation.

ARTICLE 2.1.1.2. LISTE DES INSTALLATIONS CONCERNÉES PAR UNE RUBRIQUE DE LA NOMENCLATURE DES INSTALLATIONS CLASSÉES

Rubriques	Libellés rubriques	Seuils du critère (unité)	Capacités maximales autorisées	Régimes administratifs
2102.2a	Activité d'élevage, vente, transit, etc... de porcs, en stabulation ou en plein air, à l'exclusion d'activités spécifiques visées à d'autres rubriques : 2. Autres Installations que celles visées au 1 et détenant : a. Plus de 450 animaux-équivalents (E)		Activité bénéficiant de l'antériorité, prescrite par arrêté d'enregistrement n° 20150925-0007 du 24/29/2015	Enregistrement
2781-1	Installation de méthanisation de déchets non dangereux ou de matière végétale brute : 1. Méthanisation de matière végétale brute, effluents d'élevage, matières stercoraires, lactosérum et déchets végétaux d'industries agroalimentaires;	60 t / jour	42 tonnes / jour en mélange 2781-1 et 2781-2	Autorisation
2781-2	Installation de méthanisation de déchets non dangereux ou de matière végétale brute : 2. méthanisation d'autres déchets non dangereux	/		
2910-B	Combustion, à l'exclusion des installations visées par les rubriques 2770, 2771 et 2971 : Lorsque les produits consommés seuls ou en mélange sont différents de ceux visés en A et C ou sont de la biomasse telle que définie au b (ii) ou au b (iii) ou au b (v) de la définition de biomasse, et si la puissance thermique nominale de l'installation est supérieure à 0,1 MW mais inférieure à 20 MW.	0,1 MW	Combustion de biogaz autre que celui visé en 2910-C Puissance thermique de 99 kW	Non Classé
2910-A	Combustion à l'exclusion des installations visées par les rubriques 2770, 2771 et 2971. Lorsque l'installation consomme exclusivement, seuls ou en mélange, du gaz naturel, des gaz de pétrole liquéfiés, du fioul domestique, du charbon, des fiouls lourds, de la biomasse telle que définie au a ou au b (i) ou au b (iv) de la définition de biomasse, des produits connexes de scierie issus du b (v) de la définition de biomasse ou lorsque la biomasse est issue de déchets au sens de l'article L. 541-4-3 du code de l'environnement, à l'exclusion des installations visées par d'autres rubriques de la nomenclature pour lesquelles la combustion participe à la fusion, la cuisson ou au traitement, en mélange avec les gaz de combustion, des matières entrantes, si la puissance thermique nominale de l'installation est supérieure à 2 MW, mais inférieure à 20 MW	2 MW	Combustion de gaz naturel Puissance thermique de 250 kW	Non Classé

ARTICLE 2.1.1.3. AUTRES LIMITES DE L'AUTORISATION

L'installation de méthanisation est destinée à produire :

- du biogaz (valorisé, soit par injection après épuration sous forme de bio-méthane dans le réseau de distribution de gaz naturel, soit par combustion pour les besoins de chauffage du process de méthanisation) ;

ainsi que

- des digestats, liquides et solides, destinés à l'épandage agricole.

Les intrants sont des matières fermentescibles issues de l'agriculture, de collectivités, de grandes surfaces, d'industries agro-alimentaires, d'agro-industries et de divers collecteurs de déchets. La quantité maximale entrante est limitée à 15 330 tonnes / an, correspondant à 42 tonnes/jour maximum. Les matières agricoles (effluents d'élevage, ensilage et résidus de culture) représente au minimum 65 % de la quantité traitée.

Le procédé de méthanisation est une digestion anaérobie qui transforme la matière organique en méthane (CH₄), en gaz carbonique (CO₂) et en digestats, par un écosystème microbien.

L'installation produira annuellement environ 1 053 500 Nm³ de biogaz pour une capacité d'injection dans le réseau de distribution après épuration de 120 Nm³/heure et une autoconsommation d'environ 8 %, valorisée sous la forme de chaleur pour les besoins internes du procédé.

Le méthaniseur produira annuellement une quantité maximale de 1 630 tonnes de digestats solides et de 11 400 m³ de digestats liquides, destinés intégralement à l'épandage.

Le plan d'épandage concerne 10 communes du Territoire de Belfort et 3 communes de Haute-Saône dans un rayon de 11 km autour de l'unité de méthanisation. Il concerne 7 exploitations (cultures de colza, blé, orge... et élevage).

L'installation de méthanisation est dimensionnée pour fonctionner 24 h / 24, 7 jours sur 7 et 365 jours par an.

La livraison des déchets et l'évacuation des digestats ne sont pas autorisées le dimanche et les jours fériés.

CHAPITRE 2.1.2. RÉGLEMENTATION

ARTICLE 2.1.2. RÉGLEMENTATION APPLICABLE

Sans préjudice de la réglementation en vigueur, sont notamment applicables à l'établissement les prescriptions qui le concernent des textes cités ci-dessous (liste non exhaustive) :

Dates	Textes
28/04/14	Arrêté relatif à la transmission des données de surveillance des émissions des installations classées pour la protection de l'environnement.
19/07/13	Arrêté du 19 juillet 2013 établissant la liste des cours d'eau mentionnée au 2° du I de l'article L. 214-17 du code de l'environnement sur le bassin Rhône-Méditerranée.
02/05/13	Arrêté du 02 mai 2013 modifiant l'arrêté du 29 juin 2004 relatif au bilan de fonctionnement prévu à l'article R. 512-45 du code de l'environnement.
24/01/11	Arrêté du 24 janvier 2011 fixant les règles parasismiques applicables à certaines installations classées.
04/10/10	Arrêté du 04 octobre 2010 relatif à la prévention des risques accidentels au sein des installations classées pour la protection de l'environnement soumises à autorisation.
08/07/10	Arrêté du 08 juillet 2010 modifiant l'arrêté du 15 décembre 2009 fixant certains seuils et critères mentionnés aux articles R. 512-33 et R. 512-54 du code de l'environnement.
07/07/09	Arrêté "relatif aux modalités d'analyse dans l'air et dans l'eau dans les ICPE et aux normes de référence".
10/11/09	Arrêté "fixant techniques auxquelles doivent satisfaire les installations de méthanisation soumises à autorisation".
15/01/08	Arrêté du 15 janvier 2008 relatif à la protection contre la foudre de certaines installations classées.
05/12/06	Arrêté du 05 décembre 2006 modifié relatif aux modalités de mesurage des bruits de voisinage.
29/07/05	Arrêté du 29 juillet 2005 fixant le formulaire du bordereau de suivi des déchets dangereux.
30/06/05	Arrêté du 30 juin 2005 relatif au programme national d'action contre la pollution des milieux aquatiques par certaines substances dangereuses.
29/06/04	Arrêté du 29 juin 2004 relatif au bilan de fonctionnement prévu par le décret n° 77-1133 du 21 septembre 1977 modifié.
02/02/98	Arrêté du 2 février 1998 modifié relatif aux prélèvements et à la consommation d'eau ainsi qu'aux émissions de toute nature des installations classées pour la protection de l'environnement soumises à autorisation.
23/01/97	Arrêté du 23 janvier 1997 relatif à la limitation des bruits émis dans l'environnement par les installations classées pour la protection de l'environnement.
10/07/90	Arrêté du 10 juillet 1990 modifié relatif à l'interdiction des rejets de certaines substances dans les eaux souterraines.
20/08/85	Arrêté du 20 août 1985 relatif aux bruits aériens émis dans l'environnement par les installations classées.

SOUS-TITRE 2.2. GESTION DE L'ÉTABLISSEMENT

CHAPITRE 2.2.1. EXPLOITATION DES INSTALLATIONS

ARTICLE 2.2.1.1 OBJECTIFS GÉNÉRAUX

L'exploitant prend toutes les dispositions nécessaires dans la conception, l'aménagement, l'entretien et l'exploitation des installations pour :

- limiter la consommation d'eau et de toute énergie en général, et limiter les émissions de polluants dans l'environnement ;
- assurer la gestion des déchets et des effluents en fonction de leurs caractéristiques et rechercher la réduction des quantités rejetées ;
- prévenir en toutes circonstances, l'émission, la dissémination ou le déversement, chroniques ou accidentels, directs ou indirects, de matières ou substances qui peuvent présenter des dangers ou inconvénients pour la commodité de voisinage, la santé, la salubrité publique, l'agriculture, la protection de la nature et de l'environnement ainsi que pour la conservation des sites et monuments.

ARTICLE 2.2.1.2. CONSIGNES D'EXPLOITATION

L'exploitant établit des consignes d'exploitation pour l'ensemble des installations comportant explicitement les vérifications à effectuer, en conditions d'exploitation normale, en période de démarrage, de dysfonctionnement ou d'arrêt momentané de façon à permettre en toutes circonstances le respect des dispositions du présent arrêté.

L'exploitation doit se faire sous la surveillance de personnes nommément désignées par l'exploitant et ayant une connaissance des dangers des produits stockés ou utilisés dans l'installation.

ARTICLE 2.2.1.3. LIMITATION DES NUISANCES

L'installation est conçue, équipée, construite et exploitée de manière que les émissions de toutes natures soient aussi réduites que possible, et cela tant au niveau de la réception, de l'entreposage et du traitement des matières entrantes qu'à celui du stockage et du traitement des digestats et de la valorisation du biogaz.

CHAPITRE 2.2.2. RÉSERVES DE PRODUITS

ARTICLE 2.2.2. RÉSERVES DE PRODUITS

L'établissement dispose de réserves suffisantes de produits ou matières consommables utilisées de manière courante ou occasionnelle pour assurer la protection de l'environnement (*tels que manches de filtre, produits de neutralisation, liquides inhibiteurs, produits absorbants...*) en cas d'incident ou d'accident.

CHAPITRE 2.2.3 INTÉGRATION DANS LE PAYSAGE

ARTICLE 2.2.3 INTÉGRATION DANS LE PAYSAGE

L'exploitant prend les dispositions appropriées qui permettent d'intégrer l'installation dans le paysage. L'ensemble des Installations est maintenu propre et entretenu en permanence.

L'exploitant doit réaliser l'implantation d'arbres, d'arbustes d'essences principalement locales, haies, etc. sur la périphérie de l'installation de hauteur suffisante pour masquer à la vue d'autrui le site de l'exploitation. Cette plantation devra être réalisée dans un délai de 6 mois à compter de la notification du présent arrêté.

Le merlon en terre de 1,5 m de haut constitué sur le pourtour de la fosse de stockage des digestats est enherbé après les travaux de création du merlon quand les conditions météorologiques sont favorables, dans un délai maximum d'1 an à compter de la notification du présent arrêté.

CHAPITRE 2.2.4 DANGER OU NUISANCE NON PRÉVENU

ARTICLE 2.2.4 DANGER OU NUISANCE NON PRÉVENU

Tout danger ou nuisance non susceptible d'être prévenu par les prescriptions du présent arrêté est immédiatement porté à la connaissance du Préfet par l'exploitant.

CHAPITRE 2.2.5 INCIDENTS OU ACCIDENTS

ARTICLE 2.2.5.1 DÉCLARATION ET RAPPORT

L'exploitant est tenu de déclarer dans les meilleurs délais à l'inspection des installations classées les accidents ou incidents survenus du fait du fonctionnement de son installation qui sont de nature à porter atteinte aux intérêts mentionnés à l'article L.511-1 du code de l'environnement.

Un rapport d'accident ou, sur demande de l'inspection des installations classées, un rapport d'incident est transmis par l'exploitant à l'inspection des installations classées. Il précise notamment les circonstances et les causes de l'accident ou de l'incident, les effets sur les personnes et l'environnement, les mesures prises ou envisagées pour éviter un accident ou un incident similaire et pour en pallier les effets à moyen ou long terme.

Ce rapport est transmis sous 15 jours à l'inspection des installations classées.

CHAPITRE 2.2.6. DOCUMENTS TENUS A LA DISPOSITION DU SERVICE D'INSPECTION

ARTICLE 2.2.6. DOCUMENTS TENUS A LA DISPOSITION DU SERVICE D'INSPECTION

L'exploitant doit établir et tenir à jour un dossier comportant les documents suivants :

- le dossier de demande d'autorisation,
- les plans tenus à jour,
- les récépissés de déclaration et les prescriptions générales en cas d'installations soumises à déclaration non couvertes par un arrêté d'autorisation,
- les arrêtés préfectoraux relatifs aux installations soumises à autorisation pris en application de la législation relative aux Installations classées pour la protection de l'environnement,
- tous les documents, enregistrements, résultats de vérification et registres répertoriés dans le présent arrêté. Ces documents peuvent être informatisés mais dans ce cas des dispositions doivent être prises pour la sauvegarde des données.

Ce dossier doit être tenu à la disposition de l'inspection des installations classées sur le site.

Les documents visés dans le dernier alinéa ci-dessus sont tenus à la disposition de l'inspection des installations classées sur le site durant 5 années au minimum.

SOUS-TITRE 2.3. PRÉVENTION DE LA POLLUTION ATMOSPHÉRIQUE

CHAPITRE 2.3.1. CONCEPTION DES INSTALLATIONS

ARTICLE 2.3.1.1. DISPOSITIONS GÉNÉRALES

L'exploitation prend toutes les dispositions nécessaires dans la conception, l'exploitation et l'entretien des installations de manière à limiter les émissions à l'atmosphère, y compris diffuses, notamment par la mise en œuvre de technologies propres, le développement de techniques de valorisation, la collecte sélective et le traitement des effluents en fonction de leurs caractéristiques et la réduction des quantités rejetées en optimisant notamment l'efficacité énergétique.

Le brûlage à l'air libre est interdit à l'exclusion des essais d'incendie. Les produits brûlés sont identifiés en qualité et quantité.

ARTICLE 2.3.1.2. POLLUTIONS ACCIDENTELLES

Les dispositions appropriées sont prises pour réduire la probabilité des émissions accidentelles et pour que les rojets correspondants ne présentent pas de danger pour la santé et la sécurité publique.

ARTICLE 2.3.1.3. ODEURS

Les dispositions nécessaires sont prises pour que l'exploitation ne soit pas à l'origine de gaz odorants, susceptibles d'incommoder le voisinage, de nuire à la santé ou à la sécurité publique.

Les dispositions nécessaires sont prises pour éviter en toute circonstance l'apparition de conditions d'anaérobiose dans l'ensemble des capacités présentes au sein de l'établissement (à l'exception des digesteurs). Les capacités susceptibles d'émettre des odeurs sont couvertes autant que possible et si besoin ventilées.

Sans préjudice des dispositions du Code du Travail, les locaux et entrepôts pouvant dégager des odeurs sont confinés et ventilés.

Les locaux sont correctement ventilés de manière à ce qu'aucun seuil de toxicité ne puisse être atteint. Les installations sont mises en dépression permanente et le débit est régulé pour assurer une dépression minimale définie par l'exploitant.

Les équipements relatifs au process de méthanisation (digesteurs...) sont étanches pour prévenir les nuisances olfactives.

Une analyse olfactive doit être réalisée dans un délai de 9 mois après acceptation des biodéchets sur le site, prenant en compte différentes orientations de vent dans un souci de représentativité afin de prendre les mesures correctives nécessaires en faveur du voisinage, le cas échéant. Cette étude répond aux exigences des normes NF EN 13725 et NFX 43-103.

En cas de besoin et notamment en cas de plainte, l'inspection des installations classées peut demander la réalisation d'une campagne d'évaluation de l'impact olfactif de l'installation afin de permettre une meilleure prévention des nuisances.

ARTICLE 2.3.1.4. VOIES DE CIRCULATION

Sans préjudice des règlements d'urbanisme, l'exploitant doit prendre les dispositions nécessaires pour prévenir les envois de poussières et de matières diverses :

- les voies de circulations et aires de stationnement des véhicules sont aménagées (formes de pente, revêtement, etc.) et convenablement nettoyées ;
- les véhicules sortant de l'installation n'entraînent de dépôt de poussière ou de boue sur les voies de circulation ;
- les surfaces où cela est possible sont engazonnées ;
- des écrans de végétation sont mis en place le cas échéant.

Des dispositions équivalentes peuvent être prises en lieu et place de celles-ci.

ARTICLE 2.3.1.5. ÉMISSIONS DIFFUSES ET ENVOL DE POUSSIÈRES

Les stockages des produits pulvérulents sont confinés (réceptacles, silos, bâtiments fermés) et les installations de manipulation, transvasement, transport de produits pulvérulents sont, sauf impossibilité technique démontrée, munies de dispositifs de capotage et d'aspiration permettant de réduire les envois de poussières. Si nécessaire, les dispositifs d'aspiration sont raccordés à une installation de dépoussiérage en vue de respecter les dispositions du présent arrêté. Les équipements et aménagements correspondants satisfont par ailleurs la prévention des risques d'incendie et d'explosion.

ARTICLE 2.3.1.6. PRISE EN COMPTE DU PLAN DE PROTECTION DE L'ATMOSPHÈRE (PPA)

L'exploitant prend en compte les mesures du Plan de Protection de l'Atmosphère (PPA) de l'aire urbaine Belfort-Montbéliard-Héricourt-Delle, notamment :

- Mesure A1 : Sensibilisation des agriculteurs à l'impact de leurs activités sur l'air
- Mesure A2 : Interdire les épandages par pulvérisation quand l'intensité du vent est strictement supérieure à 3 Beaufort
- Mesure A3 : Contrôle des engins agricoles

CHAPITRE 2.3.2. CONDITIONS DE REJET

ARTICLE 2.3.2.1. DISPOSITIONS GÉNÉRALES

Les rejets à l'atmosphère sont, dans toute la mesure du possible, collectés et évacués, après traitement éventuel, par l'intermédiaire de cheminées pour permettre une bonne diffusion des rejets. La forme des conduits, notamment dans leur partie la plus proche du débouché à l'atmosphère, est conçue de façon à favoriser au maximum l'ascension des gaz dans l'atmosphère. La partie terminale de la cheminée peut comporter un convergent réalisé suivant les règles de l'art lorsque la vitesse d'éjection est plus élevée que la vitesse choisie pour les gaz dans la cheminée. L'emplacement de ces conduits est tel qu'il ne peut y avoir, à aucun moment, siphonnage des effluents rejetés dans les conduits ou prises d'air avoisinants. Les contours des conduits ne présentent pas de point anguleux et la variation de la section des conduits au voisinage du débouché est continue et lente.

Les poussières, gaz polluants ou odeurs sont, dans la mesure du possible, captés à la source et canalisés, sans préjudice des règles relatives à l'hygiène et à la sécurité des travailleurs.

Les conduits d'évacuation des effluents atmosphériques nécessitant un suivi et dont les valeurs limite d'émission sont définies à l'article 2.3.2.3 ci-après, doivent être aménagés (plate-forme de mesures, orifices, fluides de fonctionnement, emplacement des appareils, longueur droite pour la mesure des particules) de manière à permettre des mesures représentatives des émissions de polluants à l'atmosphère. En particulier, les dispositions de la norme NF 44-052 (puis norme EN 13284-1) sont respectées.

Ces points doivent être aménagés de manière à être aisément accessibles et permettre des interventions en toute sécurité. Toutes les dispositions doivent également être prises pour faciliter l'intervention d'organismes extérieurs à la demande de l'inspecteur des installations classées.

ARTICLE 2.3.2.2. CONDUITS ET INSTALLATIONS RACCORDÉES

N° conduit	Installations raccordées	Combustible
1	Chaudière de chauffage digesteur et post-digesteur	Biogaz brut
2	Chaudière d'hygiénisation	Gaz naturel
3	Module d'épuration du biogaz	/
4	Torchère	Biogaz brut

ARTICLE 2.3.2.3. VALEURS LIMITES DES CONCENTRATIONS DANS LES REJETS ATMOSPHÉRIQUES

Les rejets issus des installations doivent respecter les valeurs limites suivantes en concentration, les volumes de gaz étant rapportés :

- à des conditions normalisées de température (273 kelvins) et de pression (101,3 kilopascals) après déduction de la vapeur d'eau (gaz secs) ;
- à une teneur en O₂ précisée dans le tableau ci-dessous.

Composés (Concentration en mg/Nm ³)	Conduit n°1 (Chaudière de chauffage digesteur et post-digesteur)	Conduit n°2 (Chaudière d'hygiénisation)	Conduit n°3 (Module d'épuration du biogaz)	Conduit n°4 (Torchère)
Concentration en O ₂ de référence	3 %	/	/	11%
Poussières	5	/	/	/
Monoxyde de carbone (CO)	250	/	/	150
Oxydes de soufre en équivalent SO ₂	110	/	/	300
Oxydes d'azote en équivalent NO ₂	150	/	/	/
Chlorure d'hydrogène et composés inorganiques gazeux du chlore (exprimés en HCl)	10	/	/	/
Fluor et composés inorganiques du Fluor (gaz, vésicules et particules) (exprimés en HF)	5	/	/	/
Composés organiques volatils non méthaniques (COVnm) en carbone total	50	/	/	/
Formaldéhyde	40	/	/	/

Les valeurs limites s'imposent à des mesures, prélèvements et analyses moyens réalisés sur une durée qui est en fonction des caractéristiques de l'appareil et du polluant et voisine d'une demi-heure.

Lorsque la valeur limite est exprimée en flux spécifique, ce flux est calculé, sauf dispositions contraires, à partir d'une production journalière.

Dans le cas d'une autosurveillance permanente (au moins une mesure représentative par jour), sauf disposition contraire, 10 % de la série des résultats des mesures peuvent dépasser les valeurs limites prescrites, sans toutefois dépasser le double de ces valeurs. Ces 10 % sont comptés sur une base de 24 heures.

SOUS-TITRE 2.4. PROTECTION DES RESSOURCES EN EAUX ET DES MILIEUX AQUATIQUES

CHAPITRE 2.4.1. COMPATIBILITÉ

ARTICLE 2.4.1. COMPATIBILITÉ AVEC LES OBJECTIFS DE QUALITÉ DU MILIEU

L'implantation et le fonctionnement de l'installation sont compatibles avec les objectifs de qualité et de quantité des eaux visés au IV de l'article L. 212-1 du Code de l'Environnement. Ils respectent les dispositions du schéma directeur d'aménagement et de gestion des eaux.

La conception et l'exploitation de l'installation permettent de limiter la consommation d'eau et les flux polluants.

CHAPITRE 2.4.2. PRÉLÈVEMENT ET CONSOMMATION D'EAU

ARTICLE 2.4.2.1. ORIGINE DES APPROVISIONNEMENTS EN EAU

L'alimentation en eau de l'établissement se fera à partir du réseau public d'alimentation en eau potable.

Les installations de prélèvement d'eau de toutes origines sont munies de dispositifs de mesure totalisateurs de la quantité d'eau prélevée.

Ce dispositif est relevé hebdomadairement. Ces résultats sont portés sur un registre, éventuellement informatisé, et consultable par l'inspection des installations classées.

Les prélèvements d'eau dans le milieu qui ne s'avèrent pas liés à la lutte contre un incendie ou aux exercices de secours, sont autorisés pour un volume maximal de 4 200 m³/an.

ARTICLE 2.4.2.2 PROTECTION DES RÉSEAUX D'EAU POTABLE ET DES MILIEUX DE PRÉLÈVEMENT

Un dispositif anti-retour (réservoir de coupure, bac de disconnexion ou tout autre équipement présentant des garanties équivalentes) est installé sur le réseau d'eau afin d'éviter tout retour d'eau vers le réseau public d'alimentation en eau potable, phénomène qui pourrait s'accompagner d'une contamination de l'eau distribuée à la population.

Les dispositifs anti-retour sont entretenus et vérifiés annuellement par un organisme compétent.

CHAPITRE 2.4.3. COLLECTE DES EFFLUENTS LIQUIDES

ARTICLE 2.4.3.1. DISPOSITIONS GÉNÉRALES

Tous les effluents aqueux sont canalisés. Tout rejet d'effluent liquide non prévu aux chapitres 2.4.3. et 2.4.4. ou non conforme à leurs dispositions est interdit.

À l'exception des cas accidentels où la sécurité des personnes ou des installations serait compromise, il est interdit d'établir des liaisons directes entre les réseaux de collecte des effluents devant subir un traitement ou être détruits et le milieu récepteur.

ARTICLE 2.4.3.2. PLAN DES RÉSEAUX

Un schéma de tous les réseaux et un plan des égouts sont établis par l'exploitant, régulièrement mis à jour, notamment après chaque modification notable, et datés. Ils sont tenus à la disposition de l'inspection des installations classées ainsi que des services d'incendie et de secours.

Le plan des réseaux d'alimentation et de collecte doit notamment faire apparaître :

- l'origine et la distribution de l'eau d'alimentation ;
- les dispositifs de protection de l'alimentation (bac de disconnexion, implantation des disconnecteurs ou tout autre dispositif permettant un isolement avec la distribution alimentaire...);
- les secteurs collectés et les réseaux associés ;
- les ouvrages de toutes sortes (vannes, compteurs ...);
- les ouvrages d'épuration interne avec leurs points de contrôle et les points de rejet de toute nature (interne ou au milieu).

ARTICLE 2.4.3.3 ENTRETIEN ET SURVEILLANCE

Les réseaux de collecte des effluents sont conçus et aménagés de manière à être curables, étanches et résister dans le temps aux actions physiques et chimiques des effluents ou produits susceptibles d'y transiter.

L'exploitant s'assure par des contrôles appropriés et préventifs de leur bon état et de leur étanchéité.

Les différentes canalisations accessibles sont repérées conformément aux règles en vigueur.

ARTICLE 2.4.3.4 PROTECTION DES RÉSEAUX INTERNES A L'ÉTABLISSEMENT

Les effluents aqueux rejetés par les installations ne sont pas susceptibles de dégrader les réseaux d'égouts ou de dégager des produits toxiques ou inflammables dans ces égouts, éventuellement par mélange avec d'autres effluents.

Article 2.4.3.5 ISOLEMENT AVEC LES MILIEUX

Un système doit permettre l'isolement des réseaux d'assainissement de l'établissement par rapport à l'extérieur. Ces dispositifs sont maintenus en état de marche, signalés et actionnables en toute circonstance localement et/ou à partir d'un poste de commande. Leur entretien préventif et leur mise en fonctionnement sont définis par consigne.

CHAPITRE 2.4.4. TYPES D'EFFLUENTS, LEURS OUVRAGES D'ÉPURATION ET LEURS CARACTÉRISTIQUES DE REJET AU MILIEU

Article 2.4.4.1. IDENTIFICATION DES EFFLUENTS

Le fonctionnement de l'installation génère les effluents suivants en fonctionnement normal :

- les eaux exclusivement pluviales et non susceptibles d'être polluées (eaux de toitures);
- les eaux pluviales susceptibles d'être polluées (notamment celles collectées sur les aires de circulation et de stationnement), les eaux polluées lors d'un accident ou d'un incendie (y compris les eaux utilisées pour l'extinction) ;
- les eaux usées domestiques (les eaux-vannes, les eaux de lavabos) ;
- les eaux de lavage des camions, du local, des équipements de traitement.

Ces effluents sont collectés séparément, en vue de subir des traitements adaptés, détaillés dans le présent chapitre.

Article 2.4.4.2. COLLECTE DES EFFLUENTS

Les effluents pollués ne contiennent pas de substances de nature à gêner le bon fonctionnement des ouvrages de traitement.

La dilution des effluents est interdite. En aucun cas, elle ne doit constituer un moyen de respecter les valeurs seuils de rejet fixées par le présent arrêté. Il est interdit d'abaisser les concentrations en substances polluantes des rejets par simples dilutions autres que celles résultant du rassemblement des effluents normaux de l'établissement ou celles nécessaires à la bonne marche des installations de traitement.

Les rejets directs ou indirects dans la (les) nappe(s) d'eau(x) souterraine(s) ou vers les milieux de surface non visés par le présent arrêté sont interdits.

Article 2.4.4.3. LOCALISATION DES POINTS DE REJET

L'établissement comporte deux bassins réserves d'eau de 800 m³ (réserve incendie) et de 50 m³ (réserve pour le lavage de la porcherie). Les trop-pleins se déversent dans le champ situé en contrebas.

Article 2.4.4.4. GESTION DES EAUX PLUVIALES

Les eaux pluviales de toitures sont dirigées, sans traitement, vers les réserves d'eau de 800m³ et de 50 m³. La réserve d'eau de 50 m³ reçoit exclusivement les eaux de toiture de la porcherie servant au nettoyage de cette dernière.

Un réseau de collecte des eaux pluviales ruisselant sur les voies de circulation, aires de stationnement et autres surfaces imperméables mais non susceptibles d'entrer en contact avec les matières à méthaniser ou les digestats est aménagé et raccordé au bassin de confinement de 800 m³, capable de recueillir le premier flot des eaux pluviales. Les eaux ainsi collectées ne peuvent être rejetées dans le milieu récepteur qu'après contrôle de leur qualité et si besoin traitement approprié. Le rejet est étalé dans le temps en tant que de besoin en vue de respecter les valeurs limites en concentration fixées par le présent arrêté.

Les eaux pluviales souillées, issues des plateformes de stockage non couvertes (silos) et de la zone de manutention sont dirigées vers la préfosse « Matières à hygiéniser », point bas de cette zone.

Les eaux pluviales et les éventuelles fuites de digestats liquides sur le quai de chargement des digestats liquides attenant à la fosse de stockage, sont collectées dans la cuve enterrée de 2 m³, pompées puis acheminées vers la préfosse « matières à hygiéniser ».

Il est interdit d'établir des liaisons directes entre les réseaux de collecte des eaux pluviales et les réseaux de collecte des effluents pollués ou susceptibles d'être pollués.

Article 2.4.4.5. GESTION DES EAUX DOMESTIQUES

Les eaux usées domestiques sont dirigées vers le process d'hygiénisation.

Article 2.4.4.6. GESTION DES EAUX DE LAVAGE

Les eaux de lavage des camions et équipements sont collectées et sont dirigées vers la préfosse « matières à hygiéniser ».

Article 2.4.4.7. GESTION DES EAUX DU PUIIS DE CONDENSAT

Les eaux du puits de condensat (condensation de la vapeur d'eau contenu dans le biogaz) sont introduites directement dans le digesteur par pompage.

Article 2.4.4.8. CONCEPTION, AMÉNAGEMENT ET ÉQUIPEMENT DES OUVRAGES DE REJET

2.4.4.8.1. Aménagement des points de prélèvements

Sur l'ouvrage de rejet d'effluents liquides de la réserve d'eau de 800m³ est prévu un point de prélèvement d'échantillons et des points de mesures (débit, température, concentration en polluant...).

Ce point est aménagé de manière à être aisément accessible et permettre des interventions en toute sécurité. Toutes les dispositions doivent également être prises pour faciliter les interventions d'organismes extérieurs à la demande de l'inspection des installations classées.

2.4.4.8.2. Section de mesure

Ce point est implanté dans une section dont les caractéristiques (rectitude de la conduite à l'amont, qualité des parois, régime d'écoulement) permettent de réaliser des mesures représentatives de manière à ce que la vitesse n'y soit pas sensiblement ralentie par des seuils ou obstacles situés à l'aval et que l'effluent soit suffisamment homogène.

Article 2.4.4.9. CARACTÉRISTIQUES GÉNÉRALES DE L'ENSEMBLE DES REJETS

Les effluents rejetés doivent être exempts :

- de matières flottantes ;
- de produits susceptibles de dégager, en égout ou dans le milieu naturel, directement ou indirectement, des gaz ou des vapeurs toxiques, inflammables ou odorantes ;
- de tout produit susceptible de nuire à la conservation des ouvrages, ainsi que des matières déposables ou précipitables qui, directement ou indirectement, sont susceptibles d'entraver le bon fonctionnement des ouvrages.

Les effluents doivent également respecter les caractéristiques suivantes :

- température : inférieure à 30 °C
- pH : compris entre 5,5 et 8,5

Article 2.4.4.10. VALEURS LIMITES D'ÉMISSION DES EAUX EXCLUSIVEMENT PLUVIALES

Les deux seuls points de rejet autorisés sont les surverses des deux réserves d'eau de 800 m³ et de 50 m³.

L'exploitant est tenu de respecter avant rejet des eaux pluviales non polluées dans le milieu récepteur considéré, les valeurs limites en concentration définies :

Paramètres	Flux journalier maximum (kg/j)	Concentrations maximales (mg/l)
MES	15	100
DCO	100	300
DBO5	30	100
Hydrocarbures totaux	0,1	10

Article 2.4.4.11. EAUX SUSCEPTIBLES D'ÊTRE POLLUÉES LORS D'UN ACCIDENT OU D'UN INCENDIE

Le bassin tampon permet d'isoler les eaux susceptibles d'être polluées lors d'un accident ou d'un incendie, y compris les eaux utilisées pour l'extinction d'un sinistre, des réseaux d'évacuation des eaux de ruissellement. Une consigne définit les modalités de mise en œuvre de ce dispositif et de traitement de ces eaux polluées.

SOUS-TITRE 2.5. DÉCHETS PRODUITS

CHAPITRE 2.5.1. PRINCIPE DE GESTION

ARTICLE 2.5.1.1. LIMITATION DE LA PRODUCTION DE DÉCHETS

L'exploitant prend toutes les dispositions nécessaires dans la conception, l'aménagement et l'exploitation de ses installations pour assurer une bonne gestion des déchets de son entreprise et en limiter la production.

ARTICLE 2.5.1.2. SÉPARATION DES DÉCHETS

L'exploitant effectue à l'intérieur de son établissement la séparation des déchets (dangereux ou non) de façon à faciliter leur traitement ou leur élimination dans des filières spécifiques. Les déchets dangereux sont définis par l'article R 541-8 du code de l'environnement

Les déchets d'emballage visés par le livre V – titre IV du Code de l'Environnement sont valorisés par réemploi, recyclage ou toute autre action visant à obtenir des déchets valorisables ou de l'énergie.

Les huiles usagées doivent être éliminées conformément au Code de l'Environnement livre V – titre IV – chapitre III. Elles sont stockées dans des réservoirs étanches et dans des conditions de séparations satisfaisantes, évitant notamment les mélanges avec de l'eau ou tout autre déchet non huileux ou contaminés par des PCB. Elles doivent être remises à des opérateurs agréés (ramasseurs ou exploitants d'installations d'élimination).

Les autres déchets éventuels (piles, accumulateurs, pneumatiques usagés...) doivent être éliminés conformément aux dispositions du Code de l'Environnement livre V – titre IV – chapitre III. Si les dispositions ne sont pas définies, l'exploitant contactera l'inspection des installations classées pour définir une modalité d'élimination.

ARTICLE 2.5.1.3. CONCEPTION ET EXPLOITATION DES INSTALLATIONS INTERNES D'ENTREPOSAGE DES DÉCHETS

Les déchets et résidus produits, entreposés dans l'établissement, avant leur traitement ou leur élimination, doivent l'être dans des conditions ne présentant pas de risque de pollution (prévention d'un lessivage par des eaux météoriques, d'une pollution des eaux superficielles et souterraines, des envois et des odeurs) pour les populations avoisinantes et l'environnement.

En particulier, les aires d'entreposage de déchets susceptibles de contenir des produits polluants sont réalisées sur des aires étanches et aménagées pour la récupération des éventuels liquides épandus et des eaux météoriques souillées.

ARTICLE 2.5.1.4. DÉCHETS TRAITÉS OU ÉLIMINÉS A L'EXTÉRIEUR DE L'ÉTABLISSEMENT

L'exploitant oriente les déchets produits dans des filières propres à garantir les intérêts visés à l'article L. 511-1 et L. 541-1 du Code de l'Environnement.

Il s'assure que la personne à qui il remet les déchets est autorisée à les prendre en charge et que les installations destinataires des déchets sont régulièrement autorisées à cet effet.

Il fait en sorte de limiter le transport des déchets en distance et en volume.

À l'exception des installations spécifiquement autorisées, tout traitement de déchets dans l'enceinte de l'établissement est interdit.

Le mélange de déchets dangereux de catégories différentes, le mélange de déchets dangereux avec des déchets non dangereux et le mélange de déchets dangereux avec des substances, matières ou produits qui ne sont pas des déchets sont interdits.

ARTICLE 2.5.1.5. BORDEREAUX D'ENLÈVEMENT

L'exploitant est en mesure de fournir, au service d'inspection des installations classées, les bordereaux d'enlèvements correspondants aux déchets et sous-produits enlevés sur le site.

SOUS-TITRE 2.6. PRÉVENTIONS DES NUISANCES SONORES ET DES VIBRATIONS

CHAPITRE 2.6.1. DISPOSITIONS GÉNÉRALES

ARTICLE 2.6.1.1. AMÉNAGEMENTS

L'exploitation est construite, équipée et exploitée de façon que son fonctionnement ne puisse être à l'origine de bruits transmis par voie aérienne ou solidoienne, de vibrations mécaniques susceptibles de compromettre la santé ou la sécurité du voisinage ou de constituer une nuisance pour celle-ci.

Les prescriptions de l'arrêté ministériel du 23 janvier 1997 relatif à la limitation des bruits émis dans l'environnement par les installations relevant du livre V – titre I du Code de l'Environnement, ainsi que les règles techniques annexées à la circulaire du 23 juillet 1986 relative aux vibrations mécaniques émises dans l'environnement par les installations classées sont applicables.

ARTICLE 2.6.1.2. VÉHICULES ET ENJNS

Les véhicules de transport, les matériels de manutention et les engins de chantier utilisés à l'intérieur de l'établissement, et susceptibles de constituer une gêne pour le voisinage, sont conformes à la réglementation en vigueur (les engins de chantier doivent répondre aux dispositions réglementaires du code de l'environnement livre V titre VII).

Les engins de manutention sont utilisés pendant les horaires de travail habituels (de 7 h à 20 h en semaine)

En phase de construction de la fosse de stockage des digestats liquides, les travaux sont limités de 7 h à 19 h et interdits le dimanche et les jours fériés.

ARTICLE 2.6.1.3. APPAREILS DE COMMUNICATION

L'usage de tout appareil de communication par voie acoustique (sirènes, avertisseurs, haut-parleurs...) gênant pour le voisinage est interdit sauf si leur emploi est exceptionnel et réservé à la prévention ou au signalement d'incidents graves ou d'accidents.

CHAPITRE 2.6.2. NIVEAUX ACOUSTIQUES

ARTICLE 2.6.2.1. VALEURS LIMITES D'ÉMERGENCE

Les émissions sonores ne doivent pas engendrer une émergence supérieure aux valeurs admissibles fixées dans le tableau ci-après, dans les zones où celle-ci est réglementée :

Niveau de bruit ambiant existant dans les zones à émergence réglementée (incluant le bruit de l'établissement)	Émergence admissible pour la période allant de 7 h à 22 h, sauf dimanche et jours fériés	Émergence admissible pour la période allant de 22 h à 7 h, ainsi que dimanche et jours fériés
Supérieur à 35 dB(A) et inférieur ou égal à 45 dB(A)	6 dB(A)	4 dB(A)
Supérieur à 45 dB(A)	5 dB(A)	3 dB(A)

ARTICLE 2.6.2.1. NIVEAUX LIMITES DE BRUIT

Les niveaux limites de bruit ne doivent pas dépasser en limite de propriété de l'établissement les valeurs suivantes pour les différentes périodes de la journée :

PÉRIODES	PÉRIODE DE JOUR Allant de 7 h à 22 h (sauf dimanche et jours fériés)	PÉRIODE DE NUIT allant de 22 h à 7 h (ainsi que dimanche et jours fériés)
Niveau sonore limite admissible	70 dB(A)	60 dB(A)

SOUS-TITRE 2.7. PRÉVENTION DES RISQUES TECHNOLOGIQUES

CHAPITRE 2.7.1. CARACTÉRISTIQUES DES RISQUES ET INFRASTRUCTURE

ARTICLE 2.7.1.1. LOCALISATION DES RISQUES

L'exploitant recense, sous sa responsabilité, les parties de l'installation qui, en raison des caractéristiques qualitatives et quantitatives des matières mises en œuvre, stockées, utilisées ou produites, sont susceptibles d'être à l'origine d'un sinistre pouvant avoir des conséquences directes ou indirectes sur les intérêts mentionnés à l'article L. 511-1 du Code de l'Environnement.

L'exploitant dispose d'un plan général des ateliers et des stockages indiquant ces risques.

Les zones à risques sont matérialisées par tous moyens appropriés. Les zones confinées présentant un risque de présence d'une atmosphère explosive (ATEX) sont équipées de détecteurs de méthane déclenchant une alarme auprès du personnel chargé de la surveillance des installations.

Les arrêts d'urgence et le sens de fermeture des vannes sont signalés.

ARTICLE 2.7.1.2. ÉTAT DES STOCKS DE PRODUITS DANGEREUX

Sans préjudice des dispositions du Code du Travail, l'exploitant dispose des documents lui permettant de connaître la nature et les risques des produits dangereux présents dans l'installation, en particulier les fiches de données de sécurité.

L'exploitant tient à jour un registre indiquant la nature et la quantité des produits dangereux détenus, auquel est annexé un plan général des stockages. Ce registre est tenu à la disposition des services d'incendie et de secours.

ARTICLE 2.7.1.3. PROPreté DE L'INSTALLATION

Les locaux sont maintenus propres et régulièrement nettoyés notamment de manière à éviter les amas de matières dangereuses ou polluantes et de poussières. Le matériel de nettoyage est adapté aux risques présentés par les produits et poussières.

ARTICLE 2.7.1.4. CONTRÔLE DES ACCÈS

L'installation est ceinte d'une clôture d'une hauteur minimale de 2 mètres de manière à interdire toute entrée non autorisée à l'intérieur du site.

Un accès principal est aménagé pour les conditions normales de fonctionnement du site, tout autre accès devant être réservé à un usage secondaire ou exceptionnel. Les issues sont fermées en dehors des heures de présence de l'exploitant sur le site. Les heures de réception des matières à traiter sont indiquées à l'entrée de l'installation.

L'exploitant prend les dispositions nécessaires au contrôle des accès, ainsi qu'à la connaissance permanente des personnes présentes dans l'établissement. Aucune personne étrangère à l'établissement ne doit avoir libre accès aux installations.

ARTICLE 2.7.1.5. CIRCULATION DANS L'ÉTABLISSEMENT

L'exploitant fixe les règles de circulation applicables à l'intérieur de l'établissement. Les règles sont portées à la connaissance des intéressés par une signalisation adaptée et une information appropriée.

ARTICLE 2.7.1.6. ÉTUDE DE DANGERS

L'exploitant met en place et entretient l'ensemble des équipements mentionnés dans l'étude de dangers.

L'exploitant met en œuvre l'ensemble des mesures d'organisation et de formation ainsi que les procédures mentionnées dans l'étude de dangers.

ARTICLE 2.7.1.7. BÂTIMENTS ET LOCAUX

Les bâtiments et locaux sont conçus et aménagés de façon à pouvoir détecter rapidement un départ d'incendie et s'opposer à la propagation d'un incendie.

À l'intérieur des ateliers, les allées de circulation sont aménagées et maintenues constamment dégagées pour faciliter la circulation et l'évacuation du personnel ainsi que l'intervention des secours en cas de sinistre.

CHAPITRE 2.7.2. MOYENS D'INTERVENTION EN CAS D'ACCIDENT ET ORGANISATION DES SECOURS

ARTICLE 2.7.2.1. ACCESSIBILITÉ

Toutes les dispositions sont prises pour permettre une intervention rapide des secours et leur accès aux zones d'entreposage des matières. L'installation dispose en permanence d'un accès au moins pour permettre à tout moment l'intervention des services d'incendie et de secours.

Au sens du présent arrêté, on entend par « accès à l'installation » une ouverture reliant la voie de desserte ou publique et l'intérieur du site suffisamment dimensionnée pour permettre l'entrée des engins de secours et leur mise en œuvre.

Les voies de circulation, les pistes et voies d'accès sont nettement délimitées, maintenues en état de propreté et dégagées de tout objet susceptible de gêner la circulation. L'exploitant fixe les règles de circulation et de stationnement applicables à l'intérieur de son installation.

Les véhicules dont la présence est liée à l'exploitation de l'installation stationnent sans occasionner de gêne pour l'accessibilité des engins des services de secours depuis les voies de circulation externes à l'installation, même en dehors des heures d'exploitation et d'ouverture de l'installation.

En cas de sinistre, les engins de secours doivent pouvoir intervenir rapidement et sous au moins deux angles différents.

ARTICLE 2.7.2.2. PLAN D'ORGANISATION DES SECOURS

L'exploitant élabore un plan de lutte contre l'incendie, actualisé au minimum tous les trois ans, comportant notamment les modalités d'alerte, les modalités d'intervention de son personnel, les moyens nécessaires à mettre en œuvre en cas d'accident et, le cas échéant, les modalités d'évacuation.

ARTICLE 2.7.2.3. MOYENS DE LUTTE CONTRE L'INCENDIE

Les besoins en eau pour la défense extérieure contre l'incendie ont été évalués à 120 m³ minimum, permettant la mise en œuvre des moyens de secours durant 2 heures.

Des extincteurs en nombre et en qualité adaptés aux risques, doivent être judicieusement répartis dans l'établissement et notamment à proximité des dépôts de matières combustibles et des postes de chargement et de déchargement des produits et déchets.

CHAPITRE 2.7.3. DISPOSITIF DE PRÉVENTION DES ACCIDENTS

ARTICLE 2.7.3.1. MATÉRIELS UTILISABLES EN ATMOSPHÈRES EXPLOSIVES

Dans les parties de l'installation mentionnées à l'article 2.7.1.1. et recensées comme pouvant être à l'origine d'une explosion, les installations électriques, mécaniques, hydrauliques et pneumatiques sont conformes aux dispositions du décret du 19 novembre 1996 modifié, relatif aux appareils et aux systèmes de protection destinés à être utilisés en atmosphère explosible.

ARTICLE 2.7.3.2. INSTALLATIONS ÉLECTRIQUES

L'exploitant tient à la disposition de l'inspection des installations classées les éléments justifiant que ses installations électriques sont réalisées conformément aux règles en vigueur.

Les installations électriques sont entretenues en bon état et contrôlées après leur installation ou suite à modification. Elles sont contrôlées périodiquement par une personne compétente, conformément aux dispositions de la section 5 du chapitre VI du titre II de livre II de la quatrième partie du Code du Travail relatives à la vérification des installations électriques.

Les dispositions ci-dessus s'appliquent sans préjudice des dispositions du Code du Travail.

Les équipements métalliques sont mis à la terre conformément aux règlements et aux normes applicables.

ARTICLE 2.7.3.3. PROTECTION CONTRE LA Foudre

Les installations sur lesquelles une agression par la foudre peut être à l'origine d'événements susceptibles de porter gravement atteinte, directement ou indirectement à la sécurité des installations, à la sécurité des personnes ou à la qualité de l'environnement, sont protégées contre la foudre en application de l'arrêté ministériel en vigueur.

ARTICLE 2.7.3.4. PRÉVENTION CONTRE LES RISQUES D'EXPLOSION

Les équipements dans lesquels s'effectue le processus de méthanisation sont munis d'une soupape de respiration ne débouchant pas sur un lieu de passage, dimensionnée pour passer les débits requis, conçue et disposée pour que son bon fonctionnement ne soit entravé ni par la mousse, ni par le gel, ni par quelque obstacle que ce soit.

La disponibilité de ce dispositif est vérifiée dans le cadre du programme de maintenance mentionné à l'article 2.7.1.6. du présent arrêté et, en tout état de cause, après toute situation d'exploitation ayant conduit à sa sollicitation.

Les équipements dans lesquels s'effectue le processus de méthanisation sont dotés d'un dispositif de limitation des conséquences d'une surpression brutale tels qu'une membrane souple, un évent d'explosion ou tout autre dispositif équivalent de protection contre l'explosion défini lors d'une évaluation des risques d'explosion.

Le dispositif d'injection d'air dans le biogaz, destiné à en limiter par oxydation la teneur en H₂S, est conçu pour prévenir le risque de formation d'une atmosphère explosive ou doté des sécurités permettant de prévenir ce risque.

ARTICLE 2.7.3.5. VENTILATION DES LOCAUX ET SYSTÈMES DE DÉTECTION

Sans préjudice des dispositions du Code du Travail, les locaux sont convenablement ventilés pour prévenir la formation d'atmosphère explosive ou nocive.

La ventilation assure en permanence, y compris en cas d'arrêt de l'installation et notamment en cas de mise en sécurité de celle-ci, un balayage de l'atmosphère du local, au minimum au moyen d'ouvertures en parties haute et basse permettant une circulation efficace de l'air ou par tout autre moyen équivalent.

Les locaux et dispositifs confinés dans lesquels du biogaz pourrait s'accumuler en cas de fuite font l'objet d'une ventilation efficace et d'un contrôle de la qualité de l'air portant a minima sur la détection de CH₄ et de H₂S avant toute intervention.

ARTICLE 2.7.3.6. CANALISATIONS

Les canalisations transportant des fluides dangereux ou insalubres et de collecte d'effluents pollués ou susceptibles de l'être sont étanches et résistent à l'action physique et chimique des produits qu'elles sont susceptibles de contenir. Elles sont convenablement entretenues et font l'objet d'examens périodiques appropriés permettant de s'assurer de leur bon état.

Les différentes tuyauteries sont repérées par des couleurs normalisées (« norme NF X 08 100 ») ou par des pictogrammes en fonction du fluide qu'elles transportent. Le sens d'écoulement des fluides est matérialisé sur les tuyauteries. Elles sont reportées sur un plan tenu à la disposition des services de secours et de l'inspection des installations classées.

Les tuyauteries en contact avec le biogaz sont constituées de matériaux insensibles à la corrosion par les produits soufrés ou protégés contre cette corrosion.

Les dispositifs d'ancrage des équipements de stockage du biogaz, en particulier ceux utilisant des matériaux souples, sont conçus pour maintenir l'intégrité des équipements même en cas de défaillance de l'un de ces dispositifs.

Les raccords des tuyauteries de biogaz sont soudés lorsqu'ils sont positionnés dans ou à proximité immédiate d'un local accueillant des personnes, autre que le local de combustion, d'épuration ou de compression. S'ils ne sont pas soudés, une détection de gaz est mise en place dans le local.

CHAPITRE 2.7.4. PRÉVENTION DES POLLUTIONS ACCIDENTELLES

ARTICLE 2.7.4.1. ORGANISATION DE L'ÉTABLISSEMENT

Une consigne écrite doit préciser les vérifications à effectuer, en particulier pour s'assurer périodiquement de l'étanchéité des dispositifs de rétention, préalablement à toute remise en service après arrêt d'exploitation, et plus généralement aussi souvent que le justifieront les conditions d'exploitation.

Les vérifications, les opérations d'entretien et de vidange des rétentions doivent être notées sur un registre spécial tenu à la disposition de l'inspection des installations classées.

ARTICLE 2.7.4.2. ÉTIQUETAGE DES SUBSTANCES ET PRÉPARATIONS DANGEREUSES

Les fûts, réservoirs et autres emballages, les récipients fixes de stockage de produits dangereux d'un volume supérieur à 800 litres portent de manière très lisible la dénomination exacte de leur contenu, le numéro et le symbole de danger défini dans la réglementation relative à l'étiquetage des substances et préparations chimiques dangereuses.

A proximité des aires permanentes de stockage de produits dangereux en récipients mobiles, les symboles de danger ou les codes correspondants aux produits doivent être indiqués de façon très lisible.

ARTICLE 2.7.4.3. RÉTENTIONS ET CONFINEMENT

I. Tout stockage d'un liquide susceptible de créer une pollution des eaux ou des sols est associé à une capacité de rétention dont le volume est au moins égal à la plus grande des deux valeurs suivantes :

- 100 % de la capacité du plus grand réservoir ;
- 50 % de la capacité totale des réservoirs associés.

Pour les stockages de récipients de capacité unitaire inférieure ou égale à 250 litres, la capacité de rétention est au moins égale à :

- dans le cas de liquides inflammables, 50 % de la capacité totale des fûts ;
- dans les autres cas, 20 % de la capacité totale des fûts ;
- dans tous les cas 800 litres minimum ou égale à la capacité totale lorsque celle-ci est inférieure à 800 l.

II. La capacité de rétention est étanche aux produits qu'elle pourrait contenir et résiste à l'action physique et chimique des fluides. Il en est de même pour son dispositif d'obturation qui est maintenu fermé.

Les produits récupérés en cas d'accident ne peuvent être rejetés que dans des conditions conformes au présent arrêté ou sont éliminés comme les déchets.

Les réservoirs ou récipients contenant des produits incompatibles ne sont pas associés à une même rétention. Le stockage des liquides inflammables, ainsi que des autres produits toxiques ou dangereux pour l'environnement, n'est permis sous le niveau du sol que dans des réservoirs en fosse maçonnée ou assimilée, et pour les liquides inflammables, dans les conditions énoncées ci-dessus.

III. Pour les stockages qui sont à l'air libre, les rétentions sont vidées dès que possible des eaux pluviales s'y versant.

IV. Le sol des aires et des locaux de stockage ou de manipulation des matières dangereuses pour l'homme ou susceptibles de créer une pollution de l'eau ou du sol est étanche et équipé de façon à pouvoir recueillir les eaux de lavage et les matières répandues accidentellement, y compris la zone d'implantation des digesteurs en cas de perte d'étanchéité.

V. Toutes mesures sont prises pour recueillir l'ensemble des eaux et écoulements susceptibles d'être pollués lors d'un sinistre, y compris les eaux utilisées lors d'un incendie, afin que celles-ci soient récupérées ou traitées afin de prévenir toute pollution des sols, des égouts, des cours d'eau ou du milieu naturel.

Les matières canalisées sont collectées, de manière gravitaire, puis convergent vers le bassin de rétention des eaux d'incendie.

Les orifices d'écoulement issus de ces dispositifs sont munis d'un dispositif d'obturation pour assurer ce confinement lorsque des eaux susceptibles d'être polluées y sont portées. Tout moyen est mis en place pour éviter la propagation de l'incendie par ces écoulements. L'exploitant définit les contrôles et vérifications des dispositifs d'obturation mis en place.

Les eaux d'extinction collectées sont éliminées vers les filières de traitement des déchets appropriées.

L'installation est munie d'un dispositif de rétention étanche, réalisé par talutage, d'un volume au moins égal au volume du contenu liquide de la plus grosse cuve d'un volume minimum de 5 550 m³, qui permet de retenir à l'intérieur du site le digestat ou les matières en cours de traitement en cas de débordement ou de perte d'étanchéité du digesteur, du post-digesteur ou de la cuve de stockage des digestats liquides.

CHAPITRE 2.7.5. DISPOSITIONS D'EXPLOITATION

ARTICLE 2.7.5.1. SURVEILLANCE DE L'INSTALLATION

L'exploitant désigne une ou plusieurs personnes référentes ayant une connaissance de la conduite de l'installation, des dangers et inconvénients que son exploitation induit, des produits utilisés ou stockés dans l'installation et des dispositions à mettre en œuvre en cas d'incident.

Les personnes étrangères à l'établissement n'ont pas l'accès libre aux installations.

ARTICLE 2.7.5.2. « PERMIS D'INTERVENTION » ET « PERMIS DE FEU »

Dans les parties de l'installation recensées comme pouvant présenter un risque d'explosion, ou présentant un risque d'incendie, notamment celles recensées à l'article 2.7.1.1, tous les travaux de réparation ou d'aménagement conduisant à une augmentation de ce risque (emploi d'une flamme ou d'une source chaude, purge des circuits...) ne peuvent être effectués qu'après délivrance d'un "permis d'intervention" et le cas échéant d'un "permis de feu".

Ce permis, établi et visé par l'exploitant ou par la personne qu'il aura expressément désignée, est délivré après analyse des risques correspondants et définition des mesures de prévention. Lorsque les travaux sont effectués par une entreprise extérieure, ces documents doivent être cosignés par l'exploitant et le responsable de l'entreprise extérieure ou les personnes qu'ils auront expressément désignées.

Avant la remise en service de l'équipement ayant fait l'objet des travaux mentionnés ci-dessus, l'exploitant vérifie que le niveau de prévention des risques n'a pas été dégradé.

La pénétration à l'intérieur d'une fosse de stockage ou de mélange, dans lesquelles une réaction de fermentation peut s'initier, ne peut s'effectuer avant d'en avoir sécurisé l'accès.

ARTICLE 2.7.5.3. VÉRIFICATION PÉRIODIQUE ET MAINTENANCE DES ÉQUIPEMENTS

Un programme de maintenance préventive et de vérification périodique des tuyauteries, des matériels relatifs au process de méthanisation, d'épuration, de cogénération et des matériels de sécurité (alarmes, détecteurs de gaz, injection d'air dans le biogaz), de lutte contre l'incendie mis en place (exutoires, systèmes de détection et d'extinction, portes coupe-feu, colonne sèche...) ainsi que des éventuelles installations électriques et de chauffage est élaboré avant la mise en service de l'installation.

Les dispositifs assurant l'étanchéité des équipements susceptibles d'être à l'origine de dégagement gazeux font l'objet de vérifications régulières. Ces vérifications sont décrites dans un programme de maintenance précité.

Les vérifications périodiques de ces matériels sont enregistrées sur un registre sur lequel sont également mentionnées les suites données à ces vérifications. Ce registre est tenu à la disposition de l'inspection des installations classées.

ARTICLE 2.7.5.4. CONSIGNES D'EXPLOITATION

Sans préjudice des dispositions du code du travail, les modalités d'application des dispositions du présent arrêté sont établies, intégrées dans des procédures générales spécifiques et/ou dans les procédures et instructions de travail, tenues à jour et affichées dans les lieux fréquentés par le personnel.

Ces consignes indiquent notamment :

- les contrôles à effectuer, en marche normale et à la suite d'un arrêt pour travaux de modification ou d'entretien de façon à permettre en toutes circonstances le respect des dispositions du présent arrêté ;
- l'interdiction d'apporter du feu sous une forme quelconque, notamment l'interdiction de fumer dans les parties de l'installation qui, en raison des caractéristiques qualitatives et quantitatives des matières mises en œuvre, stockées, utilisées ou produites, sont susceptibles d'être à l'origine d'un sinistre pouvant avoir des conséquences directes ou indirectes sur l'environnement, la sécurité publique ou le maintien en sécurité de l'installation,
- l'interdiction de tout brûlage à l'air libre ;
- l'obligation du "permis d'intervention" pour les parties concernées de l'installation ;
- les conditions de conservation et de stockage des produits, notamment les précautions à prendre pour l'emploi et le stockage de produits incompatibles ;
- les procédures d'arrêt d'urgence et de mise en sécurité de l'installation (électricité, réseaux de fluides) ;
- les mesures à prendre en cas de fuite sur un récipient ou une tuyauterie contenant des substances dangereuses ;
- les modalités de mise en œuvre des dispositifs d'isolement du réseau de collecte, procédure permettant, en cas de lutte contre un incendie, d'isoler le site afin de prévenir tout transfert de pollution vers le milieu récepteur ;
- les moyens d'extinction à utiliser en cas d'incendie ;
- la procédure d'alerte avec les numéros de téléphone du responsable d'intervention de l'établissement, des services d'incendie et de secours, etc. ;
- les mesures à prendre en cas de fuite de biogaz.
- l'obligation d'informer l'inspection des installations classées en cas d'accident ;

SOUS-TITRE 2.8. CONDITIONS PARTICULIÈRES APPLICABLES A CERTAINES INSTALLATIONS DE L'ÉTABLISSEMENT

CHAPITRE 2.8.1. INSTALLATION DE MÉTHANISATION

ARTICLE 2.8.1.1. DISPOSITIONS GÉNÉRALES

Les installations respectent les dispositions de l'arrêté ministériel du 10 novembre 2009 et toutes dispositions ultérieures s'y substituant.

La distance entre les digesteurs et les habitations occupées par des tiers, stades ou terrains de camping agréés ainsi que des zones destinées à l'habitation par des documents d'urbanisme opposables aux tiers, établissements recevant du public, à l'exception de ceux en lien avec la collecte ou le traitement des déchets ou des eaux usées, ne peut pas être inférieure à 105 mètres, correspondant à la valeur du seuil des effets irréversibles (SEI) par surpression d'une explosion suite à la rupture catastrophique de la membrane du digesteur définie dans l'étude de danger.

ARTICLE 2.8.1.2. CAPACITÉS D'ENTREPOSAGE

Les matières solides sont déchargées sur une aire de stockage étanche de 1 050 m² pour les matières agricoles (fumier, ensilage...) et sur une plateforme spécifique de 220 m² pour les autres matières solides.

Le lisier de porc est transféré directement par canalisation enterrée de la porcherie vers une préfosse enterrée et non accessible de 45 m³.

Les matières liquides, non destinées à être hygiénisées, sont dépotés dans une préfosse étanche d'un volume de 50 m³.

Les matières liquides, destinées à être hygiénisées, sont dépotés dans une préfosse étanche d'un volume de 200 m³, équipée d'un système de brassage.

Les aires de réception et de stockage des déchets sont étanches et équipées de systèmes permettant le recueil des éventuels égouttures et lixiviats.

ARTICLE 2.8.1.3. MATIÈRES AUTORISÉES

Seuls les matières suivantes sont autorisées pour être traitées sur le site :

Natures	Provenances	Zones géographiques	Codes déchet
Ensilage d'herbe ou de culture	GAEC Bellerive	Andelnans 0 km	-
Résidus de culture	Fermes voisines	Rayon de 10 km	02 01 03
Lisier porcin	SCEA des Longchamps	Andelnans 0 km	02 01 06
Fumier bovin	GAEC Bellerive Éleveurs voisins	Rayon de 10 km	02 01 06
Résidus de silos	Coopératives agricoles	Région Grand Est et Région Bourgogne Franche-Comté	02 01 03
Déchets de céréales	Amidonneries Meuneries		02 03 04
Pélite d'amidonnerie	Amidonneries		02 03 99
Graisses d'abattoirs	Abattoirs		02 02 02
Matières stercoraires	Abattoirs		02 02 03
Déchets de levures	IAA des levures		02 03 04
Déchets de produits laitiers	IAA des produits laitiers		02 05 01
Vieux pains	Boulangeries		02 06 01
Marc de raisin	Viticulteurs		02 07 01
Drêches de brasserie	Brasseries		02 07 02
Déchets de boissons	IAA des boissons		02 07 04
Fraction non ligneuse de déchets verts	Plateformes de compostage		19 05 02
Graisses alimentaires de bacs dégraisseurs	Collecteurs de déchet		19 08 09
Soupes de biodéchets*	Exploitants de déconditionneur		19 12 12
Déchets de cantine*	Collectivités		20 01 08
Fruits et Légumes	Grande distribution		20 02 01
Huiles et matières grasses alimentaires	Déchetteries		20 01 25
Boues issues du traitement in situ des effluents (boues non urbaines)	IAA des produits animaux		02 02 04
	IAA des produits végétaux		02 03 05
	IAA des produits laitiers		02 05 02
	Boulangeries Pâtisseries Confiseries	02 06 03	
	IAA des boissons	02 07 05	
	Papeteries	03 03 11	

* Ne sont admis que les fots de déchets ne contenant pas de viande et ni de poisson crus.

Dans tous les cas, l'admission des déchets suivants est interdite (y compris pour ceux listés dans le tableau ci-dessus):

- les déchets dangereux au sens de l'article R. 541-8 du Code de l'Environnement susvisé ;
- les déchets hors dérogation du chapitre I et hors conditions nationales du chapitre III de l'annexe V du Règlement CE n°142/2011 du 25/02/2011 ;
- les sous-produits animaux de catégorie 1, nécessitant une transformation au sens du Règlement CE n°1069/2009 du 21/10/2009. Les sous-produits animaux d'autres catégories ne pourront être admise que si l'exploitant dispose de l'agrément sanitaire prévu par les Règlements CE n° 1069/2009 et CE n°142/2011 ;
- les déchets contenant un ou plusieurs radionucléides dont l'activité ou la concentration ne peut être négligée du point de vue de la radioprotection ;
- les boues issues de stations d'épuration urbaines ;
- les ordures ménagères hors collectes sélectives (déchets verts par exemple) ;
- les déchets ne présentant pas un intérêt pour les opérations de méthanisation ou toxique pour le digesteur.

Origine des déchets :

- 50 % au moins, des quantités de matières entrantes proviennent d'un rayon de 100 km autour du site de l'exploitation ;
- 90 % au moins, des quantités de matières entrantes proviennent d'un rayon de 250 km autour du site.

Toute admission, envisagée par l'exploitant de déchets d'une nature ou d'une origine différente de celles mentionnées dans l'arrêté d'autorisation est préalablement portée à la connaissance du Préfet.

ARTICLE 2.8.1.4. CARACTÉRISATION PRÉALABLE DES MATIÈRES

L'exploitant élabore un ou des cahiers des charges pour définir la qualité des matières admissibles dans l'installation. Ces éléments précisent explicitement les critères qu'elles doivent satisfaire et dont la vérification est requise.

Avant la première admission d'une matière dans son installation et en vue d'en vérifier l'admissibilité, l'exploitant demande au producteur, à la collectivité en charge de la collecte ou au détenteur une information préalable. Cette information préalable est renouvelée tous les ans et conservée au moins trois ans par l'exploitant.

L'information préalable contient a minima les éléments suivants pour la caractérisation des matières entrantes :

- source et origine de la matière ;
- données concernant sa composition, et notamment sa teneur en matière sèche et en matières organiques, éléments-traces métalliques, et composés-traces organiques ;
- son apparence (odeur, couleur, apparence physique) ;
- les conditions de son transport ;
- en cas de sous-produits animaux, l'indication de la catégorie correspondante et d'un éventuel traitement par hygiénisation ;
- le code du déchet conformément à l'annexe II de l'article R. 541-8 du Code de l'Environnement ;
- éventuellement la réalisation d'un test de potentiel méthane ou intégration du produit dans un pilote de méthanisation afin de valider l'absence d'inhibiteur ;
- le cas échéant, les précautions supplémentaires à prendre, notamment celles nécessaires à la prévention de la formation d'hydrogène sulfuré consécutivement au mélange de matières avec des matières déjà présentes sur le site.

Pour les matières entrantes, dont les lots successifs présentent des caractéristiques peu variables, l'information préalable est complétée par la description du procédé conduisant à leur production et par leur caractérisation au regard des substances mentionnées à l'annexe 7a de l'arrêté du 2 février 1998 modifié.

Pour les effluents d'élevage (fumier, lisier), le certificat de contrôle sanitaire du troupeau doit être fourni tous les ans.

Pour les boues industrielles, celles-ci doivent être conformes à l'arrêté du 8 janvier 1998 ou à celui du 2 février 1998 modifié.

L'information préalable précise également :

- la description du procédé conduisant à leur production ;
- une liste des contaminants susceptibles d'être présents en quantité significative au regard des installations raccordées au réseau de collecte dont les eaux sont traitées par la station d'épuration ;
- une caractérisation de ces boues au regard des substances pour lesquelles des valeurs limites sont fixées par l'arrêté du 8 janvier 1998 susvisé, selon la fréquence dictée par l'annexe IV de l'arrêté du 08 janvier 1998.

Tout lot de boues présentant une non-conformité aux valeurs limites fixées à l'annexe I de l'arrêté du 8 janvier 1998 susvisé est refusé par l'exploitant.

L'exploitant tient en permanence à jour et à la disposition de l'inspection des installations classées le recueil des informations préalables qui lui ont été adressées et précise, le cas échéant, les motifs pour lesquels il a refusé l'admission d'une matière.

ARTICLE 2.8.1.5. ENREGISTREMENT LORS DE L'ADMISSION

Toute admission de déchets ou de matières donne lieu à un enregistrement de :

1. Leur désignation et le code des déchets indiqué à l'annexe II de l'article R. 541-8 du code de l'environnement susvisé ;
2. La date de réception ;
3. Le tonnage ou, en cas de livraison par canalisation, le volume, évalué selon une méthode décrite et justifiée par l'exploitant ;
4. Le nom et l'adresse de l'expéditeur initial ;
5. Le cas échéant, le nom et l'adresse des installations dans lesquelles les déchets ou matières ont été préalablement entreposés, reconditionnés, transformés ou traités et leur numéro SIRET ;
6. Le nom, l'adresse du transporteur du déchet et, le cas échéant, son numéro SIREN et son numéro de récépissé délivré en application de l'article R. 541-50 du Code de l'Environnement ;
7. La désignation du traitement déjà appliqué au déchet ou à la matière ;
8. La date prévisionnelle de traitement des déchets ou matières ;
9. Le cas échéant, la date et le motif de refus de prise en charge, complétés de la mention de destination prévue des déchets et matières refusés.

Les registres d'admission des déchets sont conservés par l'exploitant pendant une durée minimale de dix ans en cas de retour au sol du digestat. Ces registres sont tenus à la disposition de l'inspection des installations classées.

ARTICLE 2.8.1.6. RÉCEPTION DES MATIÈRES

L'installation est équipée d'un dispositif de pesée des matières entrantes.

Toute admission de matières autres que des effluents d'élevage, des végétaux, des matières stercoraires ou des déchets d'industries agro-alimentaires fait l'objet d'un contrôle de non-radioactivité. Ce contrôle peut être effectué sur le lieu de production des déchets. L'exploitant tient à la disposition de l'inspection des installations classées les documents justificatifs de la réalisation de ces contrôles et de leurs résultats.

Si le délai de traitement des matières, autres que des végétaux ensilés, susceptibles de générer des nuisances à la livraison ou lors de leur entreposage est supérieur à vingt-quatre heures, l'exploitant met en place les moyens d'entreposage adaptés pour confiner et traiter les émissions. Ces moyens sont décrits dans une procédure d'exploitation tenue à disposition de l'inspection des installations classées.

Lors de l'admission de telles matières, leur déchargement se fait au moyen d'un dispositif qui isole celles-ci de l'extérieur ou par tout autre moyen équivalent.

ARTICLE 2.8.1.7. CONDITIONS D'EXPLOITATIONS SPÉCIFIQUES – FORMATION

Avant le premier démarrage des installations, l'exploitant et son personnel, y compris le personnel intérimaire, sont formés à la prévention des nuisances et des risques générés par le fonctionnement et la maintenance de l'installation, à la conduite à tenir en cas d'incident ou d'accident et à la mise en œuvre des moyens d'intervention.

Les formations appropriées pour satisfaire ces dispositions sont dispensées par des organismes ou des personnels compétents sélectionnés par l'exploitant. Le contenu des formations est décrit et leur adéquation aux besoins justifiée. La formation initiale mentionnée à l'alinéa précédent est délivrée à toute personne nouvellement embauchée. Elle est renouvelée selon une périodicité spécifiée par l'exploitant et validée par les organismes ou personnels compétents ayant effectué la formation initiale. Le contenu de cette formation peut être adapté pour prendre en compte notamment le retour d'expérience de l'exploitation des installations et ses éventuelles modifications.

À l'issue de chaque formation, les organismes ou personnels compétents établissent une attestation de formation précisant les coordonnées du formateur, la date de réalisation de la formation, le thème et le contenu de la formation. Cette attestation est délivrée à chaque personne ayant suivi les formations.

Avant toute intervention, les prestataires extérieurs sont sensibilisés aux risques générés par leur intervention.

L'exploitant tient à la disposition de l'inspection des installations classées les documents attestant du respect des dispositions du présent article.

ARTICLE 2.8.1.8. SURVEILLANCE DU PROCÉDÉ DE MÉTHANISATION

La ligne de méthanisation est équipée des moyens de mesure nécessaires à la surveillance du processus de méthanisation. Elle est notamment équipée de dispositifs de mesure en continu de la température des matières en fermentation et de contrôle en continu de la pression du biogaz. L'exploitant spécifie le domaine de fonctionnement des installations pour chaque paramètre surveillé, en définit la fréquence de surveillance et spécifie le cas échéant les seuils d'alarme associés.

ARTICLE 2.8.1.9. PHASE DE DÉMARRAGE DES INSTALLATIONS

L'étanchéité du digesteur et du post-digesteur, de leurs tuyauteries de biogaz et des équipements de protection contre les surpressions et les sous-pressions est vérifiée avant le ou lors du démarrage et de chaque redémarrage consécutif à une intervention susceptible de porter atteinte à leur étanchéité. L'exécution du contrôle et ses résultats sont consignés.

Avant le premier démarrage de l'installation, l'exploitant informe le Préfet de l'achèvement des installations par un dossier technique établissant leur conformité aux conditions fixées par l'arrêté ministériel du 10 novembre 2009 et par le présent arrêté.

ARTICLE 2.8.1.10. PRÉCAUTIONS LORS DU DÉMARRAGE

Lors du démarrage ou du redémarrage ainsi que lors de l'arrêt ou de la vidange de tout ou partie de l'installation, l'exploitant prend les dispositions nécessaires pour limiter les risques de formation d'atmosphères explosives. Il établit une consigne spécifique pour ces phases d'exploitation. Cette consigne spécifie notamment les moyens de prévention additionnels, du point de vue du risque d'explosion, que l'exploitant met en œuvre pendant ces phases transitoires d'exploitation.

Pendant ces phases, toute opération ou intervention de nature à accentuer le risque d'explosion est interdite.

ARTICLE 2.8.1.11. INDISPONIBILITÉS

En cas d'indisponibilité prolongée des installations, l'exploitant évacue les matières en attente de méthanisation susceptibles de provoquer des nuisances au cours de leur entreposage vers des installations de traitement dûment autorisées.

Le délai d'indisponibilité au-delà duquel les dispositions de l'alinéa précédent sont mises en œuvre est fixé à 10 jours calendaires.

ARTICLE 2.8.1.12. COMPOSITION DU BIOGAZ

Le rejet direct de biogaz dans l'air est interdit en fonctionnement normal.

La teneur en CH₄, CO₂ et H₂S du biogaz produit est mesurée quotidiennement au moyen d'un équipement contrôlé et calibré annuellement et étalonné à minima tous les trois ans par un organisme extérieur compétent.

La teneur maximale en H₂S du biogaz issu de l'installation de méthanisation en fonctionnement stabilisé à l'entrée de l'équipement dans lequel il est valorisé (réseau GRDF) est de 100 ppm.

Les résultats des mesures et des contrôles effectués sur l'instrument de mesure sont consignés et tenus à la disposition des services chargés du contrôle des installations classées pendant une durée d'au moins trois ans.

L'installation dispose d'un équipement de destruction du biogaz produit en cas d'indisponibilité temporaire des équipements de valorisation de celui-ci. Cet équipement est muni d'un arrête-flammes conforme à la norme NF EN ISO n°16852.

ARTICLE 2.8.1.12. COMPTAGE DU BIOGAZ

L'installation est équipée d'un dispositif de mesure de la quantité de biogaz produit et de la quantité de biogaz valorisé ou détruit. Ce dispositif est vérifié à minima une fois par an par un organisme compétent. Les quantités de biogaz mesurées et les résultats des vérifications sont tenus à la disposition de l'inspection des installations classées.

ARTICLE 2.8.1.13. DISPOSITIONS RELATIVES AUX PRÉFOSSSES, DIGESTEUR, POST-DIGESTEUR ET CUVE DE STOCKAGE DES DIGESTATS LIQUIDES

Les digesteur, post-digesteur et la cuve de stockage des digestats liquides doivent être étanches en vue de prévenir toute infiltration dans les sols et ne pas être à l'origine de nuisances olfactives.

Une capacité de rétention étanche, effectuée par talutage, est associée aux digesteur, post-digesteur et cuve de stockage des digestats liquides, pour retenir les matières en cours de traitement en cas de débordement ou de perte d'étanchéité des équipements (pour le volume situé au-dessus du niveau du sol). Cette capacité de rétention est dimensionnée dans le respect des règles de calcul fixées à l'article 2.7.4.3. du présent arrêté.

Pour les cuves enterrées, digesteur, post-digesteur et cuve de stockage des digestats liquides, un dispositif de drainage équipé de regards de contrôle et de prélèvements est mis en place pour collecter les fuites éventuelles. Un réseau de surveillance permet de suivre l'impact des installations sur la qualité des eaux souterraines.

Ces regards sont contrôlés visuellement une fois par semaine. Les résultats des contrôles effectués sont consignés et tenus à la disposition des services chargés du contrôle des installations classées pendant une durée d'au moins trois ans.

En cas de nécessité, à la demande de l'inspection des installations classées, un échantillon peut-être prélevé pour analyse.

L'étanchéité des digesteurs et de la cuve de méthanisation fait l'objet d'une vérification initiale puis périodiquement selon les préconisations du constructeur. Ces contrôles font l'objet d'un rapport tenu à disposition de l'inspection des installations classées.

CHAPITRE 2.8.2. ÉPANDAGES

ARTICLE 2.8.2.1. PRINCIPES GÉNÉRAUX

Les déchets ou effluents à épandre sont constitués exclusivement des digestats solides et des digestats liquides issus de l'installation de méthanisation. Aucun autre déchet ne pourra être incorporé à ceux-ci en vue d'être épandu.

En cas de dysfonctionnement ou d'arrêt de la méthanisation, les effluents d'élevage bruts de la SCEA des Longchamps et du GAEC de Bellerive sont autorisés à l'épandage en respectant les prescriptions de l'arrêté du 27 décembre 2013 "relatif aux prescriptions générales applicables aux installations relevant du régime de l'enregistrement au titre des rubriques n° 2101, 2102 et 2111 de la nomenclature des installations classées pour la protection de l'environnement".

Seul peut être épandu le digestat présentant un intérêt pour les sols ou la nutrition des cultures et dont l'application ne porte pas atteinte, directement ou indirectement, à la santé de l'homme et des animaux, à la qualité et à l'état phytosanitaire des cultures ni à la qualité des sols et des milieux aquatiques, et que les nuisances soient réduites au minimum.

Les digestats destinés à l'épandage sur terres agricoles font l'objet d'un plan d'épandage dans le respect des conditions visées ci-après, sans préjudice des dispositions de la réglementation relative aux nitrates d'origine agricole. L'épandage est effectué par un dispositif permettant de limiter les émissions atmosphériques d'ammoniac.

L'épandage de digestats sur ou dans les sols agricoles doit respecter les règles définies par les articles 36 à 42 de l'arrêté ministériel du 2 février 1998 et par les arrêtés préfectoraux pris au titre du programme d'action Directive Nitrates à mettre en œuvre dans les zones vulnérables afin de réduire la pollution des eaux par les nitrates d'origine agricole.

En particulier, l'épandage ne peut être réalisé que si des contrats ont été établis entre les parties suivantes :

- producteur de digestats et prestataire réalisant l'opération d'épandage ;
- producteur de digestats et agriculteurs exploitant les terrains.

Ces contrats définissent les engagements de chacun, ainsi que leur durée. Ils sont tenus à disposition de l'inspection des installations classées.

En cas de non-conformités des digestats par rapport aux prescriptions du présent arrêté, ceux-ci sont traités en tant que déchets dans une filière autorisée.

ARTICLE 2.8.2.2. CARACTÉRISTIQUES DE L'ÉPANDAGE DE L'INSTALLATION

L'exploitant est autorisé à pratiquer l'épandage de ses digestats sur le sol des communes d'Andelnans, Bermont, Bourogne, Brebotte, Bretagne, Danjoulin, Méroux, Sévenans, Trévenans et Vézelois dans le département du Territoire de Belfort et Brevilliers, Héricourt et Vyans-le-Val dans le département de la Haute-Saône. L'épandage est effectué sur les terres agricoles ayant fait l'objet de l'étude préalable et figurant sur le plan en annexe 2B « cartographie – Aptitude des terrains agricoles à l'épandage de digestats et d'effluents agricoles » du dossier de demande d'autorisation.

Au vu de l'inondabilité potentielle des ilots GG n°10 et GG n°11 situées sur la commune de Bourogne, en application de l'article 37 point II de l'arrêté de 2 février 1998, l'aptitude des deux parcelles agricoles, dans les zones où l'épandage est autorisé, est modifiée de « Épandage de la reprise de la végétation au début de l'automne » (couleur jaune sur le plan en annexe 2B) à « Épandage possible de la fin du printemps au début d'automne » (couleur bleue sur le plan en annexe 2B).

Le plan en annexe 2B « cartographie – Aptitude des terrains agricoles à l'épandage de digestats et d'effluents agricoles » du dossier de demande d'autorisation est remis à jour par l'exploitant.

Les tonnages épandus respectent les valeurs maximales suivantes :

- 1 630 tonnes par an de digestats solides,
- 11 400 tonnes par an de digestats liquides,
- représentant 77 055 kg d'azote par an, sur une surface totale autorisée de 462,21 hectares.

Toute modification du périmètre doit faire l'objet d'une étude préalable complétée par l'accord écrit des exploitants agricoles des parcelles pour la mise en œuvre de l'épandage dans les conditions envisagées. Cette modification d'étude préalable doit être transmise dans les meilleurs délais à l'inspection des installations classées.

ARTICLE 2.8.2.3. PÉRIODES ET DISTANCES D'ÉPANDAGE

Les périodes d'épandage et les quantités épandues sont adaptées de manière :

- à assurer l'apport des éléments utiles aux sols ou aux cultures sans excéder les besoins, compte tenu des apports de toute nature, y compris les engrais, les amendements et les supports de culture ;
- à empêcher la stagnation prolongée sur les sols, le ruissellement en dehors des parcelles d'épandage, une percolation rapide ;
- à empêcher l'accumulation dans le sol de substances susceptibles à long terme de dégrader sa structure ou de présenter un risque écotoxicologique ;
- à empêcher le colmatage du sol, notamment par les graisses.

En outre, toutes les dispositions nécessaires sont prises pour qu'en aucune circonstance, ni la stagnation prolongée sur les sols, ni le ruissellement en dehors des parcelles d'épandage, ni une percolation rapide vers les nappes d'eau souterraines ne puissent se produire. À cet effet, la détermination de la capacité de rétention en eau ainsi que le taux de saturation en eau sera effectué pour les sols, par parcelle ou groupe de parcelles homogènes du point de vue hydrique.

L'épandage est interdit :

- pendant les périodes où le sol est pris en masse par le gel ou abondamment enneigé, exception faite des digestats ou effluents solides ;
- pendant les périodes de forte pluviosité et pendant les périodes où il existe un risque d'inondation ;
- en dehors des terres régulièrement travaillées et des prairies ou des forêts exploitées ;
- sur les terrains à forte pente, dans des conditions qui entraîneraient leur ruissellement hors du champ d'épandage ;
- à l'aide de dispositifs d'aéro-aspersion qui produisent des brouillards fins lorsque les effluents sont susceptibles de contenir des micro-organismes pathogènes.

L'épandage des digestats et des effluents d'élevage est interdit les dimanches et jours fériés.

Sous réserve des prescriptions fixées en application de l'article L. 1321-2 du Code de la Santé Publique, l'épandage de déchets ou d'effluents respecte les distances et délais minima ci-après :

DISTANCES :

Nature des enjeux à protéger	Distance minimale – Domaine d'application
Puits, forage, source, aqueduc transitant des eaux destinées à la consommation humaine en écoulement libre, installations souterraines ou semi-enterrées utilisées pour le stockage des eaux, que ces dernières soient utilisées pour l'alimentation en eau potable ou pour l'arrosage des cultures maraîchères.	35 mètres si pente du terrain inférieure à 7 % 100 mètres si pente du terrain supérieure à 7 %
Cours d'eau et plan d'eau	35 mètres des berges si pente du terrain inférieure à 7 % 200 mètres des berges si pente du terrain supérieure à 7 %
Lieux de baignade	200 mètres
Sites d'aquaculture (pisciculture et zone conchylicoles)	500 mètres
Habitation ou local occupé par des tiers, zone de loisirs et établissement recevant du public	50 mètres 100 mètres en cas de déchets ou d'effluents odorants

En cas de dysfonctionnement ou d'arrêt de la méthanisation, les effluents d'élevage bruts de la SCEA des Longchamps et du GAEC de Bellerive sont épandus en respectant les prescriptions de l'article 27-3 de l'arrêté du 27 décembre 2013 visé ci-dessus.

DÉLAI MINIMUM :

	Délai minimum
Herbages ou cultures fourragères	Trois semaines avant la remise à l'herbe des animaux ou de la récolte de cultures fourragères en cas d'absence de risque lié à la présence d'agents pathogènes. Six semaines avant la remise à l'herbe des animaux ou de la récolte des cultures fourragères si autres cas.
Terrain à des cultures maraîchères ou fruitières à l'exception des cultures d'arbres fruitiers	Pas d'épandage pendant la période de végétation.
Terrains destinés ou affectés à des cultures maraîchères ou fruitières, en contact avec les sols, ou susceptibles d'être consommés à l'état cru	Dix mois avant la récolte et pendant la récolte elle-même en cas d'absence de risque lié à la présence d'agents pathogènes. Dix-huit mois avant la récolte et pendant la récolte elle-même si autres cas.

ARTICLE 2.8.2.4. LES RÈGLES D'ÉPANDAGE

Les doses d'apport sont déterminées en fonction :

- du type de culture et de l'objectif réaliste de rendement ;
- des besoins des cultures en éléments fertilisants disponibles majeurs, secondaires et oligo-éléments, tous apports confondus ;
- des teneurs en éléments fertilisants dans les sols, les effluents et tous les autres apports ;
- des teneurs en éléments ou substances indésirables des effluents à épandre ;
- de l'état hydrique du sol
- de la fréquence des apports sur une même année ou à l'échelle d'une succession de cultures sur plusieurs années.

Pour l'azote, ces apports (exprimés en N global), toutes origines confondues, ne dépassent pas les valeurs suivantes :

- sur prairies naturelles, ou sur prairies artificielles en place toute l'année et en pleine production : 350 kg/ha/an ;
- sur les autres cultures (sauf légumineuses) : 200 kg/ha/an ;
- sur les cultures de légumineuses : aucun apport azoté.

Pour le phosphore et la potasse, la société SCEA des Longchamps veille à ce que l'équilibre de la fertilisation de chaque exploitation prêteuse de terres soit respecté.

Les digestats ne peuvent être répandus :

- sur des sols dont le pH avant épandage est inférieur à 6, sauf si les 3 conditions de dérogation mentionnées à l'article 39 point 4 de l'arrêté du 2 février 1998 sont respectées ;
- si les teneurs en éléments-traces métalliques dans les sols dépassent l'une des valeurs limites figurant dans le tableau n° 2 ci-dessous ;
- dès lors que l'une des teneurs en éléments ou composés indésirables contenus dans le digestat ou l'effluent excède les valeurs limites figurant aux tableaux n° 1a, n° 1b ou n° 1c ci-dessous ;
- dès lors que le flux, cumulé sur une durée de dix ans, apporté par les digestats ou les effluents sur l'un de ces éléments ou composés excède les valeurs limites figurant aux tableaux n° 1 a ou n° 1 b ci-dessous.
- dès lors que les digestats contiennent des éléments ou substances indésirables autres que ceux listés ci-dessous.
- en outre, lorsque les digestats ou effluents sont épandus sur des pâturages, le flux maximum des éléments-traces métalliques à prendre en compte, cumulé sur une durée de dix ans, est celui du tableau n°3 ci-dessous.

Tableau n° 1a : Teneurs limites en éléments-traces métalliques dans les digestats à épandre

Éléments traces métalliques	Valeurs Limites dans les déchets ou effluents (mg/kg MS)		Flux cumulé maximum apporté par les déchets ou effluents en 10 ans (mg/m ²)
	Cas général	Épandage sur pâturage	
Cadmium	10	0,8	0,015
Chrome	1 000	100	1,5
Cuivre	1 000	100	1,5
Mercuré	10	0,8	0,015
Nickel	200	20	0,3
Plomb	800	80	1,5
Zinc	3 000	300	4,5
Chrome+Cuivre+Nickel+Zinc	4 000	400	6

Tableau n°1b : Teneurs limites en composés-traces organiques dans les digestats à épandre

Composés-traces organiques	Valeurs Limites dans les déchets ou effluents (mg/kg MS)		Flux cumulé maximum apporté par les déchets ou effluents en 10 ans (mg/m ²)	
	Cas général	Épandage sur pâturage	Cas général	Épandage sur pâturage
Total des 7 principaux PCB (*)	0,8	0,8	1,2	1,2
Fluoranthène	5	4	7,5	6
Benzo(b)fluoranthène	2,5	2,5	4	4
Benzo(a)pyrène	2	1,5	3	2

(*) PCB 28, 52, 101, 118, 138, 153, 180

Tableau n°1c : Teneurs limites en agents pathogènes dans les digestats à épandre

Agents pathogènes	n	c	m	M
<i>Escherichia coli</i> ou <i>Enterococcaceae</i>	5	1	1000 dans 1 g	5000 dans 1 g
<i>Salmonella</i>	5	0	0 dans 25 g	0 dans 25 g

n = nombre d'échantillons à tester

c = nombre d'échantillons dans lesquels le nombre de bactéries peut se situer entre *m* et *M*

m = valeur-seuil pour le nombre de bactéries / *M* = valeur maximale du nombre de bactéries

Tableau n° 2 : Valeurs limites de concentration dans les sols pouvant faire l'objet d'épandage de digestats

Éléments-traces dans les sols	Valeurs Limites (mg/kg MS)
Cadmium	2
Chrome	150
Cuivre	100
Mercur	1
Nickel	50
Plomb	100
Zinc	300

Tableau 3 : Flux cumulé maximum en éléments-traces métalliques apporté par les digestats ou effluents pour les pâturages ou les sols de pH inférieurs à 6 :

Éléments-traces métalliques	Flux cumulé maximum apporté par les déchets ou effluents en 10 ans (g/m ²)
Cadmium	0,015
Chrome	1,2
Cuivre	1,2
Mercur	0,012
Nickel	0,3
Plomb	0,9
Sélénium (*)	0,12
Zinc	3
Chrome+cuivre+nickel+zinc	4

(*) Pour le pâturage uniquement.

Les digestats sont épandus de manière homogène sur le sol. Afin de garantir ce point, les épandages sont pris en charge, ou réalisés sous le contrôle de la SCEA des Longchamps. Le matériel utilisé est régulièrement contrôlé, selon un programme de maintenance tenu à disposition de l'inspection des installations classées.

La dose d'épandage est calculée en fonction des besoins d'une rotation par rapport à l'élément identifié comme limitant pour les digestats de la SCEA des Longchamps, et en tout état de cause inférieure à 3 kg de matières sèches par mètre carré, sur une période de dix ans, hors apport de terre et de chaux.

ARTICLE 2.8.2.5. PROGRAMME PRÉVISIONNEL, ANALYSES ET BILAN

1° Un programme prévisionnel annuel d'épandage doit être établi par la société SCEA des Longchamps, en accord avec l'exploitant agricole, au plus tard un mois avant le début des opérations concernées. Ce programme comprend :

- la liste des parcelles ou groupes de parcelles concernées par la campagne, ainsi que la caractérisation des systèmes de culture (cultures implantées avant et après l'épandage, période d'inter-culture) sur ces parcelles ;
- une analyse des sols portant sur des paramètres mentionnés dans l'arrêté ministériel du 2 février 1998 susvisé (caractérisation de la valeur agronomique des sols) ;
- une caractérisation des digestats ou effluents à épandre portant sur les quantités prévisionnelles, le rythme de production et la détermination de la valeur agronomique... ;

- les modalités de prise en compte des apports en éléments organiques et en éléments-traces métalliques des autres types d'épandage ;
- les préconisations spécifiques d'utilisation des digestats ou effluents (calendrier et doses d'épandage par unité culturale,...) ;
- l'identification des personnes morales ou physiques intervenant dans la réalisation de l'épandage.

Ce programme prévisionnel est tenu à la disposition de l'inspection des installations classées.

2° Un cahier d'épandage, conservé pendant une durée de dix ans, mis à la disposition de l'inspection des installations classées, doit être tenu à jour. Il comporte les informations suivantes :

- les quantités de digestats solides et liquides ou d'effluents épandus par unité culturale
- les dates d'épandage ;
- les parcelles réceptives et leur surface ;
- les cultures pratiquées ;
- le contexte météorologique lors de chaque épandage ;
- l'ensemble des résultats d'analyses pratiquées sur les sols et sur les digestats ou effluents, avec les dates de prélèvements et de mesures et leur localisation ;
- l'identification des personnes physiques ou morales chargées des opérations d'épandage et des analyses.

La société SCEA des Longchamps doit pouvoir justifier à tout moment de la localisation des digestats ou des effluents produits (entreposage, dépôt temporaire, transport ou épandage) en référence à leur période de production et aux analyses réalisées.

3° Un bilan est dressé annuellement. Ce document comprend :

- les parcelles réceptrices ;
- un bilan qualitatif et quantitatif des digestats ou effluents épandus ;
- l'exploitation du cahier d'épandage indiquant les quantités d'éléments fertilisants et d'éléments ou substances indésirables apportées sur chaque unité culturale et les résultats des analyses des sols ;
- les bilans de fumure réalisés sur des parcelles de référence représentatives de chaque type de sol et de système de culture, ainsi que les conseils de fertilisation complémentaires qui en découlent ;
- un suivi de l'effet de substitution apporté par les digestats sur l'utilisation d'engrais chimiques ;
- la remise à jour éventuelle des données réunies lors de l'étude initiale.

Une copie du bilan est adressée au préfet et aux agriculteurs concernés.

4° Les digestats sont analysés tout au long de l'exploitation de l'unité de méthanisation. Les analyses des éléments-traces métalliques, des composés-traces organiques et des agents pathogènes sont effectuées dans un délai tel que les résultats puissent être connus avant la réalisation de l'épandage.

Les analyses portant sur la valeur agronomique sont réalisées dans le délai le plus bref avant l'épandage et tel que les résultats soient connus avant l'épandage.

Les analyses des digestats sont réalisées, avant chaque grand chantier d'épandage, soit 2 à 4 fois sur une période d'une année.

Les méthodes d'échantillonnage et d'analyse des digestats sont conformes aux dispositions définies dans une procédure écrite. Le suivi analytique de la qualité des digestats est effectué par un laboratoire indépendant.

Le volume des digestats épandus est mesuré soit par des compteurs horaires totalisateurs dont seront munies des pompes de refoulement, soit par mesure directe, soit par tout autre procédé équivalent.

5° Outre les analyses prévues au programme prévisionnel, les sols doivent être analysés sur chaque point de référence :

- après l'ultime épandage, sur la ou les points de référence, en cas d'exclusion du périmètre d'épandage de la ou des parcelle(s) sur lesquelles ils se situent ;
- au minimum tous les dix ans.

Des analyses complémentaires pourront être réalisées en cas de plainte ou de constatation de mauvaises pratiques d'épandage.

ARTICLE 2.8.2.6. CARACTÉRISTIQUES GÉNÉRALES DES MODALITÉS DE STOCKAGE DE DIGESTATS

Les dispositifs permanents d'entreposage de digestats sont dimensionnés pour faire face aux périodes où l'épandage est soit impossible, soit interdit par l'étude préalable.

Les stockages des digestats liquides présentent une capacité de 6 851 m³ (soit 6,9 mois de production) et la zone de stockage des digestats solides, un volume de 576 m³ (soit une capacité de stockage de 4 mois de production).

Ces stockages ne doivent pas constituer une source de gêne ou de nuisances pour le voisinage, ni entraîner une pollution des eaux ou des sols par ruissellement ou infiltration.

Le déversement dans le milieu naturel des trop-pleins ou des eaux de ruissellement des ouvrages d'entreposage est strictement interdit.

Le dépôt temporaire de digestats liquides, sur les parcelles d'épandage et sans travaux d'aménagement, est interdit, même dans l'attente de leur épandage.

Le dépôt temporaire de digestats solides, sur les parcelles d'épandage et sans travaux d'aménagement, doit être autant limité que possible tant en durée qu'en capacité. Ce dépôt temporaire limité n'est autorisé que lorsque les 5 conditions suivantes sont simultanément remplies :

- les déchets sont solides et peu fermentescibles ;
- toutes les précautions ont été prises pour éviter le ruissellement sur ou en dehors des parcelles d'épandage ou une percolation rapide vers des nappes superficielles ou souterraines ;
- le dépôt respecte les distances minimales d'isolement définies pour l'épandage sauf la distance vis-à-vis des habitations ou locaux habités par des tiers qui est toujours égale à au moins 100 m. En outre, une distance d'au moins 3 mètres vis-à-vis des routes et fossés doit être respectée ;
- le volume des dépôts doit être adapté à la fertilisation raisonnée des parcelles réceptrices pour la période d'épandage considérée ;
- la durée maximale ne doit pas dépasser 6 mois et le retour sur un même emplacement ne peut intervenir avant le délai de 3 ans.

SOUS-TITRE 2.9. SURVEILLANCE DES ÉMISSIONS ET DE LEURS EFFETS

CHAPITRE 2.9.1. PROGRAMME D'AUTO-SURVEILLANCE

ARTICLE 2.9.1.1. PRINCIPES ET OBJECTIFS DU PROGRAMME D'AUTO-SURVEILLANCE

Afin de maîtriser les émissions de ses installations et de suivre leurs effets sur l'environnement, l'exploitant définit et met en œuvre sous sa responsabilité un programme de surveillance de ses émissions et de leurs effets dit programme d'auto-surveillance. L'exploitant adapte et actualise la nature et la fréquence de cette surveillance pour tenir compte des évolutions de ses installations, de leurs performances par rapport aux obligations réglementaires, et de leurs effets sur l'environnement.

L'exploitant décrit dans un document tenu à la disposition de l'inspection des installations classées les modalités de mesures et de mise en œuvre de son programme de surveillance, y compris les modalités de transmission à l'inspection des Installations classées.

Les articles suivants définissent le contenu minimum de ce programme en termes de nature de mesures, de paramètres et de fréquence pour les différentes émissions et pour la surveillance des effets sur l'environnement, ainsi que de fréquence de transmission des données d'auto surveillance.

CHAPITRE 2.9.2. MODALITÉ D'EXERCICE ET CONTENU DE L'AUTO-SURVEILLANCE

ARTICLE 2.9.2.1. AUTO SURVEILLANCE DES ÉMISSIONS ATMOSPHÉRIQUES

L'exploitant fait procéder, par un laboratoire agréé, à une analyse au cours de la première année des rejets de la chaudière et de la torchère, portant sur l'ensemble des paramètres définis à l'article 2.3.2.2. du présent arrêté. Cette analyse est renouvelée à une fréquence annuelle.

Pour la torchère, cette mesure peut n'être réalisée que tous les 3 ans si cette installation fonctionne moins de 1000 heures par an.

ARTICLE 2.9.2.2. AUTOSURVEILLANCE DES EAUX RÉSIDUAIRES

Une fois par an, l'exploitant fait procéder, par un laboratoire agréé, à une analyse des eaux issues de la surverse du bassin vers le milieu récepteur, selon les paramètres listés dans l'article 2.4.4.10. du présent arrêté.

Les résultats sont transmis dès leur réception à l'inspection des installations classées ainsi qu'au service "police de l'eau" de la direction départementale des territoires du Territoire de Belfort.

Pour les cuves enterrées, digesteur, post-digesteur et cuve de stockage des digestats liquides, les dispositifs de drainage équipés de regards de contrôle et de prélèvements sont contrôlés visuellement une fois par semaine. Les résultats des contrôles effectués sont consignés et tenus à la disposition des services chargés du contrôle des installations classées pendant une durée d'au moins trois ans.

ARTICLE 2.9.2.3. RELEVÉ DES PRÉLÈVEMENTS D'EAU

Les dispositifs de mesure totalisateurs de la quantité d'eau prélevée sont relevés selon une fréquence hebdomadaire. Ces résultats sont portés sur un registre, éventuellement informatisé, et consultable par l'inspection des installations classées.

Les dispositifs anti-retour installés sur le réseau d'eau sont entretenus et vérifiés annuellement par un organisme compétent.

ARTICLE 2.9.2.4. AUTOSURVEILLANCE DES NIVEAUX SONORES

Une mesure de la situation acoustique sera effectuée au cours de la première année de fonctionnement puis tous les 3 ans par un organisme agréé. Ce contrôle sera effectué, indépendamment des contrôles que l'inspection des installations classées peut demander.

ARTICLE 2.9.2.5. AUTOSURVEILLANCE DES ODEURS

Une analyse olfactive doit être réalisée dans un délai de 9 mois après acceptation des biodéchets sur le site, prenant en compte différentes orientations de vent dans un souci de représentativité afin de prendre les mesures correctives nécessaires en faveur du voisinage, le cas échéant. Cette étude répond aux exigences des normes NF EN 13725 et NFX 43-103.

En cas de besoin et notamment en cas de plainte, l'inspection des installations classées peut demander la réalisation d'une campagne d'évaluation de l'impact olfactif de l'installation afin de permettre une meilleure prévention des nuisances.

CHAPITRE 2.9.3. SUIVI, INTERPRÉTATION ET DIFFUSION DES RÉSULTATS

ARTICLE 2.9.3.1. ACTIONS CORRECTIVES

L'exploitant suit les résultats des mesures qu'il réalise en application du chapitre 2.9.1, notamment celles de son programme d'auto-surveillance, les analyse et les interprète. Il prend le cas échéant les actions correctives appropriées lorsque des résultats font présager des risques ou inconvénients pour l'environnement ou d'écart par rapport au respect des valeurs réglementaires relatives aux émissions de ses installations ou de leurs effets sur l'environnement.

ARTICLE 2.9.3.2. ANALYSE ET TRANSMISSION DES RÉSULTATS DE L'AUTOSURVEILLANCE

Sans préjudice des dispositions de l'article R. 512-69 du Code de l'Environnement, l'exploitant établit chaque année un rapport de synthèse relatif aux résultats des mesures et analyses imposées au chapitre 2.9.2. du présent arrêté.

Ce rapport, traite au minimum de l'interprétation des résultats de la période considérée (en particulier cause et ampleur des écarts), des modifications éventuelles du programme d'auto-surveillance et des actions correctives mises en œuvre ou prévues (sur l'outil de production, de traitement des effluents, la maintenance...) ainsi que de leur efficacité.

Il est tenu à la disposition de l'inspection des installations classées pendant une durée de 10 ans.

CHAPITRE 2.9.4. BILANS PÉRIODIQUES

ARTICLE 2.9.4.1. RAPPORTS ANNUELS

Tous les ans et au plus tard avant le 1er avril, l'exploitant adresse au Préfet un bilan annuel, portant sur l'année précédente, comportant une synthèse des informations dont la communication est prévue dans le présent arrêté ainsi que, plus généralement, tout élément d'information pertinent sur l'exploitation des installations dans l'année écoulée et les demandes éventuelles exprimées auprès de l'exploitant par le public.

Le rapport précise également le mode de valorisation et le taux de valorisation annuel du biogaz produit. Il présente aussi le bilan des quantités de digestat produites sur l'année, le cas échéant les variations mensuelles de cette production ainsi que les quantités annuelles par destinataires.

TITRE 3. DISPOSITIONS PARTICULIÈRES RELATIVES AU PERMIS DE CONSTRUIRE AU TITRE DE L'ARTICLE L 421-1 DU CODE DE L'URBANISME

ARTICLE 3.1. RESPECT DES PRESCRIPTIONS GRT GAZ

La construction de la fosse de stockage de digestats liquides d'un volume total de 5 700 m³, dont fait l'objet le présent titre, est située à proximité des ouvrages de transport de gaz naturel GRT gaz suivants :

- DN 200-1987-MEROUX-BAVILLIERS (DOUBLEMENT) de diamètre DN 200 sous une pression maximale de 67,7 bar.
- DN150-1970-ANDELNANS-BELFORT (DP) de diamètre DN 150 sous une pression maximale de 67,7 bar.

La construction de cet ouvrage est autorisée sous réserve du respect des prescriptions de GRTgaz énumérées ci-dessous.

Il est obligatoire d'implanter le projet en dehors de la bande d'effets du phénomène dangereux de référence réduit de perforation sur la canalisation, soit à plus de 5 mètres des ouvrages de GRT gaz.

Le projet doit se conformer aux dispositions des conventions de servitudes attachées aux parcelles traversées qui précisent notamment l'existence de zones *non-aedificandi* de 8 mètres, répartie de la façon suivante par rapport à l'axe des canalisations : 2 mètres à droite, 6 mètres à gauche en allant d'Andelnans à Bavilliers.

Dans ces bandes de servitude, seuls les murets de moins de 0,4 mètres de hauteur et de profondeur ainsi que la plantation d'arbres de moins de 2,7 mètres de hauteur et dont les racines descendent à moins de 0,6 mètres, sont autorisés. Les modifications de profil de terrain ainsi que la pose de branchements en parallèle aux ouvrages de GRT gaz y sont interdites et tout fait de nature à nuire à la construction, l'exploitation et la maintenance des ouvrages concernés est proscrit dans cette bande de servitude.

En ce qui concerne notamment l'implantation d'une clôture, cette dernière pourra être implantée dans la bande de servitude à la condition de ne pas être située sur l'axe de la canalisation et décalée d'au moins un mètre de cette dernière.

En outre, le projet devra respecter les dispositions suivantes :

- l'accessibilité des ouvrages de GRT gaz doit rester possible en permanence, pendant et après les travaux ;
- les croisements des différents réseaux à poser (eau, électricité, assainissement, incendie) doivent être réalisés conformément aux prescriptions de GRT gaz et à la norme NF P 98-332 « Chaussées et dépendances – Règles de distance entre les réseaux enterrés et règles de voisinage entre les réseaux et les végétaux » ;
- dans les traversées de voies de circulation nouvelles, y compris temporaires pour travaux, les ouvrages de transport doivent être protégés mécaniquement pour un ouvrage de génie civil dont la capacité de résister aux surcharges prévisibles sera justifiée par note de calculs ;
- les parkings ou stockages de matériaux au-dessus et à l'intérieur de la bande de servitude des ouvrages sont à proscrire,
- la création de voirie à emprunt longitudinal des ouvrages est à proscrire,
- l'implantation des clôtures doit faire l'objet d'un accord avec GRT gaz,
- il convient de ne pas prévoir de fondation à moins de 5 mètres des ouvrages (bord de fouille),
- tout travail de terrassement au droit des ouvrages de GRT gaz ne pourra être réalisé qu'en présence d'un représentant de GRT gaz,
- les coûts des aménagements dans la bande de servitude induits par le projet sont à la charge de l'aménageur.

Conformément à l'article R 554-26 du Code de l'Environnement, les travaux ne peuvent être entrepris tant que GRT gaz n'a pas répondu à la Déclaration d'Intention de Commencement de Travaux (DICT).

Par ailleurs, l'exploitant doit respecter les « recommandations techniques applicables pour les projets d'aménagements ou de travaux à proximité des ouvrages de transport de gaz naturel » annexé au présent arrêté.

TITRE 4. DISPOSITIONS PARTICULIÈRES RELATIVES À L'AUTORISATION DE DÉFRICHEMENT AU TITRE DES ARTICLES L. 214-13 ET L.341-3 DU CODE FORESTIER

Sans objet.

TITRE 5. DISPOSITIONS PARTICULIÈRES RELATIVES À L'AUTORISATION D'EXPLOITER AU TITRE DE L'ARTICLE L.311-1 DU CODE DE L'ÉNERGIE ET D'APPROBATION [D'UN PROJET D'OUVRAGE] AU TITRE DE L'ARTICLE L 323-11 DU CODE DE L'ÉNERGIE

Sans objet.

TITRE 6. DISPOSITIONS PARTICULIÈRES RELATIVES À LA DÉROGATION AU TITRE DU 4° DE L'ARTICLE L.411-2 DU CODE DE L'ENVIRONNEMENT

Sans objet.

TITRE 7. MODALITÉS D'EXÉCUTION, VOIES DE RECOURS

Article 7.1. CHARGE FINANCIÈRE

Les frais inhérents à l'application du présent arrêté sont à la charge de l'exploitant.

Article 7.2. DÉLAIS ET VOIES DE RECOURS

I. Le présent arrêté est soumis à un contentieux de pleine juridiction.

Conformément à l'article 25 du décret n° 2014-450 du 2 mai 2014 relatif à l'expérimentation d'une autorisation unique en matière d'installations classées pour la protection de l'environnement, il ne peut être déféré qu'au Tribunal Administratif de Besançon :

1° Par les demandeurs ou exploitants, dans un délai de deux mois à compter du jour où la décision leur a été notifiée ;

2° Par les tiers, personnes physiques ou morales, les communes intéressées ou leurs groupements, en raison des inconvénients ou des dangers pour les intérêts mentionnés à l'article 3 de l'ordonnance du 20 mars 2014 précitée, dans un délai de deux mois à compter de :

a) La publication au recueil des actes administratifs ; cette publication est réalisée par le représentant de l'État dans le département dans un délai de quinze jours à compter de l'adoption de la décision ;

b) L'affichage en mairie dans les conditions prévues à l'article R. 512-39 du code de l'environnement ;

c) La publication d'un avis, inséré par les soins du préfet et aux frais de l'exploitant, dans un journal diffusé dans chacun des départements intéressés.

Le délai court à compter de la dernière formalité accomplie.

L'affichage et la publication mentionnent également l'obligation prévue au II, de notifier, à peine d'irrecevabilité, tout recours administratif ou contentieux à l'auteur de la décision et au bénéficiaire de l'autorisation unique.

II. En cas de recours contentieux à l'encontre d'une décision mentionnée au I, l'auteur du recours est tenu, à peine d'irrecevabilité, de notifier celui-ci à l'auteur de la décision et au titulaire de l'autorisation. Cette notification doit être effectuée dans les mêmes conditions en cas de demande tendant à l'annulation ou à la réformation d'une décision juridictionnelle concernant une autorisation unique. L'auteur d'un recours administratif est également tenu de le notifier à peine d'irrecevabilité du recours contentieux qu'il pourrait intenter ultérieurement à son rejet.

La notification prévue au précédent alinéa doit intervenir par lettre recommandée avec avis de réception, dans un délai de quinze jours francs à compter du dépôt du recours.

La notification du recours à l'auteur de la décision et, s'il y a lieu, au titulaire de l'autorisation est réputée accomplie à la date d'envoi de la lettre recommandée avec avis de réception. Cette date est établie par le certificat de dépôt de la lettre recommandée auprès des services postaux.

III. Saisi d'une demande motivée en ce sens, le juge devant lequel a été formé un recours contre les décisions mentionnées au I peut fixer une date au-delà de laquelle des moyens nouveaux ne peuvent plus être invoqués.

ARTICLE 7.3. PUBLICITÉ

Le présent arrêté est notifié à la Société SCEA des Longchamps.

Conformément aux dispositions de l'article R.512-39 du code de l'environnement relatives aux modalités d'affichage, un extrait du présent arrêté mentionnant qu'une copie du texte intégral est déposée aux archives des mairies et mise à la disposition de toute personne intéressée, sera affiché en mairie d'Andelnans pendant une durée minimum d'un mois. Le maire de la commune d'Andelnans fera connaître par certificat d'affichage, adressé à la préfecture du Territoire de Belfort l'accomplissement de cette formalité.

Le même extrait est affiché en permanence, de façon visible, dans l'installation par les soins de l'exploitant.

Le même extrait sera publié par les soins du préfet :

- au recueil des actes administratifs de la préfecture dans un délai de quinze jours ;
- sur le site internet des services de l'État du Territoire de Belfort.

Une copie dudit arrêté sera également adressée à chaque conseil municipal consulté, à savoir : les communes d'Andelnans, Bermont, Botans, Bourogne, Brebotte, Bretagne, Danjoutin, Meroux, Moval, Sévenans, Trévenans et Vézelois dans le Territoire de Belfort et de Brevilliers, Héricourt et Vyans-le-Val en Haute-Saône.

Conformément à l'article 25 du décret n° 2014-450 du 2 mai 2014, un avis au public sera inscrit par les soins de la préfecture du Territoire de Belfort et aux frais de la société SCEA des Longchamps dans un journal diffusé dans chacun des départements concernés.

L'affichage et la publication mentionnent également l'obligation prévue au II de l'article 7-2 du présent arrêté, de notifier, à peine d'irrecevabilité, tout recours administratif ou contentieux à l'auteur de la décision et au bénéficiaire de l'autorisation unique.

ARTICLE 7.4 EXÉCUTION

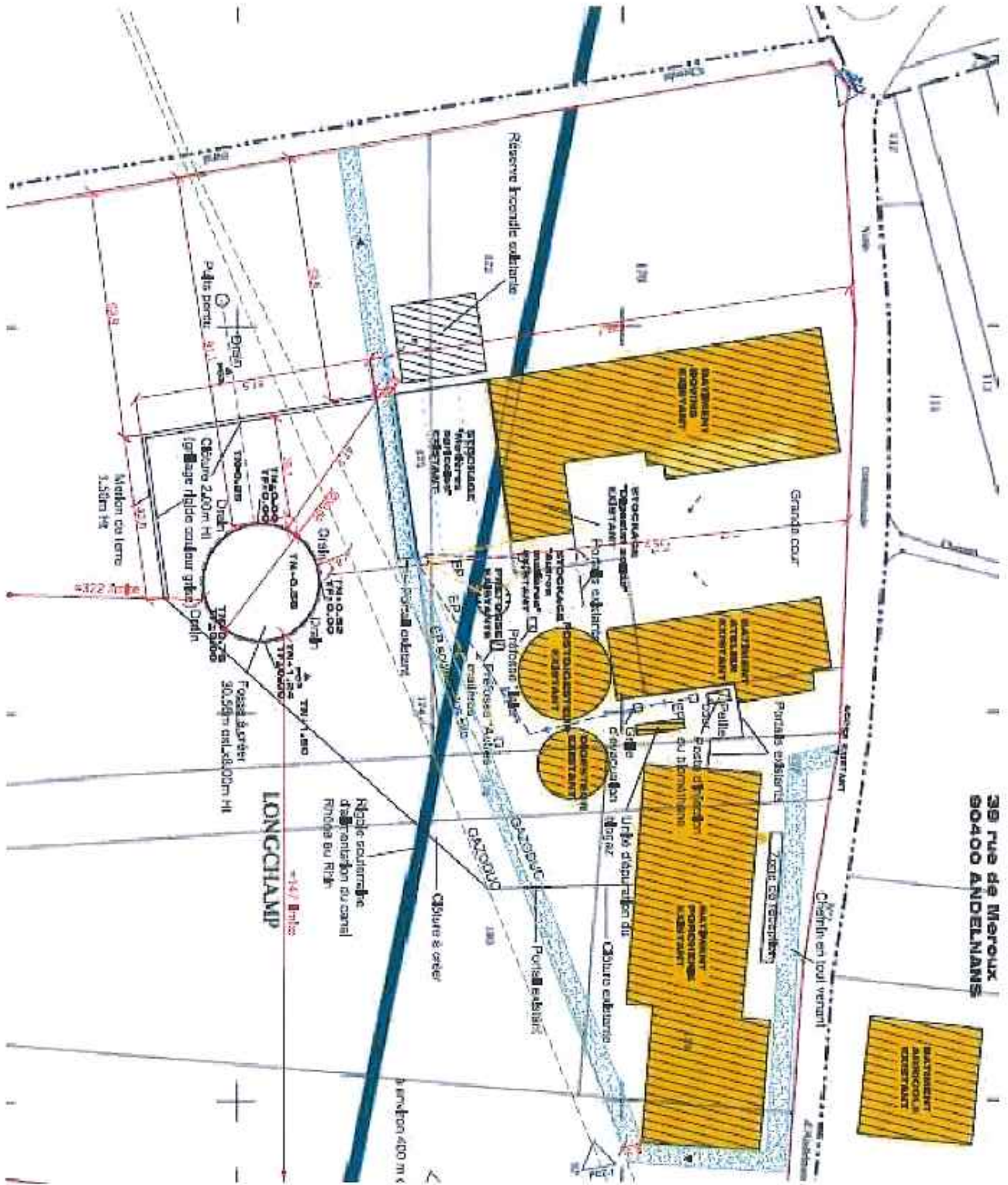
Le Sous-Préfet, Secrétaire Général de la Préfecture chargé de l'Administration de l'Etat dans le Territoire de Belfort, le Directeur Départemental de la Cohésion Sociale et de la Protection des Populations (DDCSPP) chargé de l'Inspection des Installations Classées, les maires d'Andelnans, Bermont, Botans, Bourogne, Brebotte, Bretagne, Danjoutin, Meroux, Moval, Sévenans, Trévenans et Vézelois dans le Territoire de Belfort et de Brevilliers, Héricourt et Vyans-le-Val en Haute-Saône, les officiers de police judiciaire, sont chargés, chacun en ce qui le concerne, de veiller à l'exécution du présent arrêté dont une copie sera adressée au bénéficiaire de l'autorisation unique et dont copie sera également adressée à :

- Mme la Prêfète de la Haute-Saône ;
- M. le directeur départemental des territoires ;
- M. le chef de service interministériel de défense et de protection civile ;
- M. le chef de service de la délégation territoriale de l'agence régionale de santé ;
- M. le directeur régional de l'environnement, de l'aménagement et du logement ;
- M. le directeur départemental des services d'incendie et de secours ;
- Mme la directrice de la délégation territoriale Centre-Est de l'institut national de l'origine et de la qualité ;
- Mme la responsable du service sécurité industrielle de GRT gaz ;
- M. le chef de service interdépartemental 70/90 de l'agence française de biodiversité.

Belfort le **31 OCT. 2017**
Le Sous-Préfet, Secrétaire Général
de la Préfecture chargé de l'administration de l'Etat
dans le Territoire de Belfort

Joël DUBREUIL

Plan de l'installation de méthanisation



Liste des parcelles du plan d'épandage

Communes	Nom de l'exploitant	N° Tot	Surfaces exploitées	Type de sol	Soudage par Tot	Surfaces Epandable (100m des tiers)		Surfaces Epandable (15m des tiers)		Couvert Végétal	Causes d'exclusion Remarques	
						Epandable	Exclue	Epandable	Exclue			
ANDELNANS	BILLOT Alain	B438	2,09	ASP	0,84	439,28	9,93	462,21	59,00	473,24	0,93	
ANDELNANS	BILLOT Alain	B439a	2,22	ASP	0,89	2,22	0,00	2,09	0,00	0,00	0,00	Tiers.
ANDELNANS	BILLOT Alain	B439b	10,40	ASP	3,12	10,40	0,00	2,22	0,00	0,00	0,00	/
ANDELNANS	EARL BESANCON	B441	6,43	APP	2,57	6,43	0,00	10,40	0,00	0,00	0,00	/
ANDELNANS	GAEC BELLEVE	B427	13,78	APP	4,13	6,43	0,00	6,43	0,00	0,00	0,00	/
ANDELNANS	GAEC BELLEVE	B428	7,01	APP	2,90	13,69	0,09	13,78	0,00	0,00	0,00	Tiers.
ANDELNANS	GAEC BELLEVE	B429	31,16	APP	6,23	30,57	0,49	7,01	0,00	0,00	0,00	C+PT /
ANDELNANS	GAEC BELLEVE	B430	5,09	APP	2,04	4,98	0,11	31,12	0,04	0,00	0,00	Tiers.
ANDELNANS	GAEC BELLEVE	B479	1,08	APP	0,43	1,08	0,00	4,98	0,11	0,11	0,11	Etrang.
		19,21%	79,26			78,23	1,03	79,11	0,15	0,15	0,15	/
BERMONT	GAEC BELLEVE	B437	1,51	APV/PHV	1	1,03	0,48	1,03	0,48	0,48	0,48	Cours d'eau.
BERMONT	GAEC BELLEVE	B438	5,25	APV/PHV	2	4,36	0,89	4,36	0,89	4,36	0,89	Cours d'eau.
		1,30%	6,76			5,39	1,37	5,39	1,37	5,39	1,37	
BOURGOINE	GAEC BELLEVE	B476	5,28	APP/MH-V	2	5,28	0,00	5,28	0,00	0,00	0,00	/
BOURGOINE	GREVILLOT Gregory	B410	8,56	MH-V	4	3,43	5,53	3,93	5,03	4,06	4,90	PP
BOURGOINE	GREVILLOT Gregory	B411	4,44	MH-V	2	3,04	1,40	3,86	0,86	4,44	0,00	PP
		3,98%	18,68			11,75	6,93	13,67	5,61	13,78	4,90	Tiers.
BREBOTTE	GREVILLOT Gregory	B41	1,75	MH-P	1	1,47	0,28	1,47	0,28	1,47	0,28	P
BREBOTTE	GREVILLOT Gregory	B42	0,62	MH-P	1	0,29	0,33	0,29	0,33	0,29	0,33	P
BREBOTTE	GREVILLOT Gregory	B43	14,72	MH-P	4	11,54	3,18	14,01	0,71	14,72	0,00	C+PT /
BREBOTTE	GREVILLOT Gregory	B44	4,74	MH-P	2	4,02	0,72	4,02	0,72	4,02	0,72	C
BREBOTTE	GREVILLOT Gregory	B45	2,42	MH-P	1	0,88	1,54	1,65	0,74	2,20	0,22	C
BREBOTTE	GREVILLOT Gregory	B46	1,88	MH-P	1	1,78	0,10	1,78	0,10	1,78	0,10	C
BREBOTTE	GREVILLOT Gregory	B47	4,37	MH-P	2	4,37	0,00	4,37	0,00	4,37	0,00	C
BREBOTTE	GREVILLOT Gregory	B48	2,04	MH-P	1	1,66	0,36	2,04	0,00	2,04	0,00	C
BREBOTTE	GREVILLOT Gregory	B49	1,18	MH-P	0	1,00	0,18	1,18	0,00	1,18	0,00	C
BREBOTTE	GREVILLOT Gregory	B412	0,69	MH-P	1	0,69	0,00	0,69	0,00	0,69	0,00	C
		5,60%	34,41			27,72	6,69	31,53	2,88	32,76	1,65	

BRETAGNE	GREVILLOT Gregory	6613	5,91	MHP	2	3,79	2,12	4,99	0,92	5,91	0,00	PP	/
BRETAGNE	GREVILLOT Gregory	6614	1,83	MHP	1	1,77	0,06	1,77	0,06	1,77	0,06	C	Fossil.
		1,48%	7,74			5,96	2,18	6,76	0,98	7,68	0,06		
BREVIILLERS	GAEC BELLEVERVE	6815	18,95	APP	6	18,95	0,00	18,95	0,00	18,95	0,00	C+PT	/
BREVIILLERS	GAEC BELLEVERVE	6816	16,61	ASP	5	16,61	0,00	16,61	0,00	16,61	0,00	C	/
BREVIILLERS	GAEC BELLEVERVE	6817	10,77	ASP	3	10,77	0,00	10,77	0,00	10,77	0,00	C	/
		5,89%	46,33			46,33	0,00	46,33	0,00	46,33	0,00		
DANVOUTIN	GAEC BELLEVERVE	6818	9,78	APP	4	9,93	3,85	7,37	2,41	7,37	2,41	PP	Sol superficiel, vers.
DANVOUTIN	GAEC BELLEVERVE	6820	3,85	APP	2	3,85	0,00	3,85	0,00	3,85	0,00	C	/
DANVOUTIN	GAEC BELLEVERVE	6828	0,66	APP	1	0,94	0,12	0,94	0,12	0,54	0,12	PT	Fossil.
DANVOUTIN	GAEC BELLEVERVE	6878	5,90	APP	2	4,29	1,81	4,09	1,81	4,09	1,81	C	/
DANVOUTIN	GAEC BELLEVERVE	6894	3,96	MHP	2	3,33	0,63	3,33	0,63	3,33	0,63	PP	Sol superficiel.
		4,63%	26,15			17,74	6,41	19,18	4,97	19,18	4,97		
MEROUX	GAEC BELLEVERVE	6966	5,51	APP	2	5,51	0,00	5,51	0,00	5,51	0,00	C	/
MEROUX	GAEC BELLEVERVE	6967	1,57	APP	1	1,57	0,00	1,57	0,00	1,57	0,00	C	/
MEROUX	GAEC BELLEVERVE	6968	0,68	APP	1	0,68	0,00	0,68	0,00	0,68	0,00	C	/
MEROUX	GAEC BELLEVERVE	6969	0,86	APP	1	0,86	0,00	0,86	0,00	0,86	0,00	C	/
MEROUX	GAEC BELLEVERVE	6971	9,35	APP	4	9,02	0,33	9,35	0,00	9,35	0,00	C	Tiers.
MEROUX	GAEC BELLEVERVE	6972	6,88	APP	3	5,50	1,38	6,31	0,37	6,88	0,00	C	Tiers.
MEROUX	GAEC BELLEVERVE	6973	7,60	PHV	1	0,00	1,60	0,00	1,60	0,00	1,60	C	Hydroserpille.
MEROUX	GAEC BELLEVERVE	6974	3,66	MHP	1	3,66	0,00	3,66	0,00	3,66	0,00	PP	Etrang. fossil.
MEROUX	GAEC BELLEVERVE	6980	1,78	APP/ASP	1	1,78	0,00	1,78	0,00	1,78	0,00	C	/
MEROUX	GAEC BELLEVERVE	6981	2,40	APP/ASP	1	2,40	0,00	2,40	0,00	2,40	0,00	PT	/
MEROUX	GAEC BELLEVERVE	6983	2,74	APP	1	2,74	0,00	2,74	0,00	2,74	0,00	C	/
MEROUX	FERRIN Michel	6984	12,64	APP	4	12,37	0,27	12,37	0,27	12,37	0,27	PP	Etrang.
MEROUX	FLUMELLEUR Julien	701	4,52	APP/MHP	2	4,23	0,29	4,23	0,29	4,23	0,29	C	Etrang. fossil.
MEROUX	FLUMELLEUR Julien	702	1,75	MHP	1	1,62	0,13	1,62	0,13	1,62	0,13	C	Etrang.
MEROUX	FLUMELLEUR Julien	703	7,28	APP	3	7,13	0,15	7,13	0,15	7,13	0,15	C	Etrang.
MEROUX	FLUMELLEUR Julien	704	9,02	APP	1	2,96	0,06	2,96	0,06	2,96	0,06	C	Fossil.
MEROUX	MATTEY Valentin	705	3,68	MHP	1	3,15	0,53	3,15	0,53	3,15	0,53	C	Mouillat.
MEROUX	MATTEY Valentin	706	7,70	APP	3	5,48	2,22	6,91	0,78	7,31	0,39	C	Tiers. étrang.
MEROUX	MATTEY Valentin	707	1,99	APP	1	1,99	0,00	1,99	0,00	1,99	0,00	C	/
		15,87%	79,61			72,95	7,06	76,18	4,26	76,09	3,52		

TREVENANS	GAEC BELLERIVE	6836	1,00	FHV	1	0,00	1,00	0,00	1,00	0,00	1,00	1,00	P	Hydromorphie.
TREVENANS	GAEC BELLERIVE	6839	0,34	FHV	1	0,00	0,34	0,00	0,34	0,00	0,34	0,34	C	Hydromorphie, cours d'eau.
TREVENANS	GAEC BELLERIVE	6840	2,07	APP/ASP	1	1,32	0,75	1,32	0,75	1,32	0,75	1,32	PP	Elong. inextensible, rubéonul.
TREVENANS	GAEC BELLERIVE	6843	2,23	APP	1	1,85	0,38	2,23	0,00	2,23	0,00	2,23	C	Tiers.
TREVENANS	GAEC BELLERIVE	6843	4,29	APP	2	3,80	0,79	4,32	0,27	4,59	0,00	4,59	C	Tiers.
TREVENANS	GAEC BELLERIVE	6844	2,50	APP	1	2,50	0,00	2,50	0,00	2,50	0,00	2,50	C	/
TREVENANS	GAEC BELLERIVE	6845	3,54	APP	1	3,54	0,00	3,54	0,00	3,54	0,00	3,54	C	/
TREVENANS	GAEC BELLERIVE	6846	2,89	APP	1	2,51	0,38	2,89	0,00	2,89	0,00	2,89	C	Tiers.
TREVENANS	GAEC BELLERIVE	6847	0,49	APP	1	0,49	0,00	0,49	0,00	0,49	0,00	0,49	C	/
TREVENANS	GAEC BELLERIVE	6848	2,09	APP	1	1,23	0,86	1,71	0,38	2,06	0,00	2,06	C	Tiers.
TREVENANS	GAEC BELLERIVE	6849	4,41	APP	2	1,70	2,71	5,26	1,05	4,37	0,04	4,37	P	Tiers.
TREVENANS	GAEC BELLERIVE	6850	3,36	APP	1	3,18	0,00	3,18	0,00	3,18	0,00	3,18	C	/
TREVENANS	GAEC BELLERIVE	6851	7,60	APP	3	5,67	1,93	6,65	0,95	7,55	0,05	7,55	C	Tiers.
TREVENANS	GAEC BELLERIVE	6852	6,16	APP	2	6,16	0,00	6,16	0,00	6,16	0,00	6,16	C	/
TREVENANS	GAEC BELLERIVE	6853	0,37	/	1	0,00	0,37	0,00	0,37	0,00	0,37	0,37	C	Capitve.
TREVENANS	GAEC BELLERIVE	6854	6,92	/	3	0,00	6,92	0,00	6,92	0,00	6,92	6,92	C	Capitve.
TREVENANS	GAEC BELLERIVE	6855	4,41	/	2	0,00	4,41	0,00	4,41	0,00	4,41	4,41	C	Capitve.
TREVENANS	GAEC BELLERIVE	6856	10,63	APP	3	9,20	1,43	10,14	0,49	10,60	0,03	10,60	C	Tiers.
TREVENANS	GAEC BELLERIVE	6857	5,00	APP/ASP	2	0,96	4,05	1,12	3,08	3,37	1,63	3,37	P	Puits, Tiers.
TREVENANS	GAEC BELLERIVE	6859	2,84	FHV	1	0,00	2,84	0,00	2,84	0,00	2,84	2,84	P	Tiers, canal.
TREVENANS	GAEC BELLERIVE	6875	4,24	ASP/FHV	2	4,54	0,00	4,54	0,00	4,54	0,00	4,54	C	/
		14,97%	78,00			48,64	29,36	34,15	23,85	99,39	18,61			
SEVENANS	GAEC BELLERIVE	6831	5,28	APP	2	5,04	0,24	5,04	0,24	5,04	0,24	5,04	C	Elong.
SEVENANS	GAEC BELLERIVE	6832	8,65	APP	3	8,65	0,00	8,65	0,00	8,65	0,00	8,65	C	/
		2,07%	13,93			13,69	0,24	13,69	0,24	13,69	0,24			
VEZELOTS	GAEC BELLERIVE	6848	3,25	MHP	1	3,25	0,00	3,25	0,00	3,25	0,00	3,25	C	/
VEZELOTS	GAEC BELLERIVE	6870	0,73	APP	1	0,73	0,00	0,73	0,00	0,73	0,00	0,73	PT	/
VEZELOTS	GAEC BELLERIVE	6882	0,87	MHP	1	0,87	0,00	0,87	0,00	0,87	0,00	0,87	PT	/
VEZELOTS	MATTEY Valentin	VMS	5,32	FHV	2	3,36	1,94	4,94	0,38	5,32	0,00	5,32	C	/
VEZELOTS	MATTEY Valentin	VMS	4,97	FHV	2	4,97	0,06	4,97	0,00	4,97	0,00	4,97	C	/
VEZELOTS	MATTEY Valentin	VMS	11,05	MHP	3	5,40	2,65	9,15	1,90	9,31	1,74	9,31	C	Elong. fixé.
VEZELOTS	MATTEY Valentin	VMS	2,43	APP	1	2,43	0,00	2,43	0,00	2,43	0,00	2,43	C	/
VEZELOTS	MATTEY Valentin	VMS	5,23	MHP	2	4,84	0,39	4,84	0,39	4,84	0,39	4,84	C	Fusé.
VEZELOTS	MATTEY Valentin	VMS	1,01	MHP	0	1,01	0,00	1,01	0,00	1,01	0,00	1,01	C	/
VEZELOTS	MATTEY Valentin	VMS	5,41	MHP	2	4,25	1,12	4,25	1,12	4,25	1,12	4,25	C	/
VEZELOTS	MATTEY Valentin	VMS	6,49	MHP	3	5,45	0,00	6,49	0,00	6,49	0,00	6,49	C	Métilles.
		8,97%	46,76			40,60	6,16	42,97	3,79	43,53	3,29			

WYANS-LE-VAL	GABC BELLEVE	GB1	4,06	APV	2	4,06	0,00	4,06	0,00	4,06	0,00	C	/
WYANS-LE-VAL	GABC BELLEVE	GB2	10,15	APV	3	10,15	0,00	10,15	0,00	10,15	0,00	C	/
WYANS-LE-VAL	GABC BELLEVE	GB3	2,20	APV	1	2,20	0,00	2,20	0,00	2,20	0,00	C	/
WYANS-LE-VAL	GABC BELLEVE	GB4	1,49	APV	1	0,07	1,42	0,79	0,70	1,39	0,10	P	Thiers
WYANS-LE-VAL/HERICOURT	GABC BELLEVE	GB5	8,93	APV	4	7,08	1,85	8,19	0,74	8,40	0,53	C	Thiers
WYANS-LE-VAL	GABC BELLEVE	GB6	3,96	APP	2	0,00	3,96	0,00	3,96	0,00	3,96	P	Thiers, perthe
WYANS-LE-VAL	GABC BELLEVE	GB7	1,85	APP	1	0,00	1,85	0,00	1,85	0,00	1,85	P	Thiers, perthe
WYANS-LE-VAL	GABC BELLEVE	GB8	8,92	ASP	3	8,92	0,00	8,92	0,00	8,92	0,00	C+PT	/
WYANS-LE-VAL	GABC BELLEVE	GB9	2,15	ASP	1	2,15	0,00	2,15	0,00	2,15	0,00	P	/
WYANS-LE-VAL	GABC BELLEVE	GB10	7,32	ASP	3	7,32	0,00	7,32	0,00	7,32	0,00	C+PT	/
WYANS-LE-VAL	GABC BELLEVE	GB11	9,28	ASP	4	5,68	3,60	6,12	3,36	6,21	5,07	P	Perthe, Niars
WYANS-LE-VAL/HERICOURT	GABC BELLEVE	GB13	22,77	APP	4	20,15	2,12	21,50	0,77	22,19	0,08	PT	Thiers
WYANS-LE-VAL	GABC BELLEVE	GB14	3,00	ASP	1	3,00	0,00	3,00	0,00	3,00	0,00	C	/
HERICOURT	GABC BELLEVE	GB12	0,70	APP	1	0,70	0,00	0,70	0,00	0,70	0,00	C	/
		16,42%	85,98			71,08	14,50	74,70	10,48	76,29	9,29		

APP : Aéré Profond de Plateau
 APV : Aéré Profond de Vallée
 ASP : Aéré Superficiel de Plateau
 MSP : Mélèvement Hydroaérophyte de Plateau

MHV : Mélèvement Hydroaérophyte de Vallée
 FHP : Fortement Hydroaérophyte de Plateau
 FHV : Fortement Hydroaérophyte de Vallée

C : Culture
 PP : Précie Perennante
 PT : Précie Temporaire



RECOMMANDATIONS TECHNIQUES APPLICABLES POUR LES PROJETS D'AMÉNAGEMENTS OU DE TRAVAUX À PROXIMITÉ DES OUVRAGES DE TRANSPORT DE GAZ NATUREL

AVERTISSEMENT

Les dispositions contenues dans le présent document constituent des recommandations qui ne présentent aucun caractère exhaustif et qui ne sauraient de quelque manière que ce soit se substituer aux obligations (réglementaires, techniques ou contractuelles) de toute personne physique ou morale qui projette des travaux à proximité d'un ouvrage de transport de gaz naturel. Les différentes recommandations indiquées dans ce document sont cumulatives.

1. INTRODUCTION

Le transport du gaz naturel à haute pression est essentiellement effectué par des canalisations en acier enterrées, recouvertes extérieurement d'un revêtement et comportant des installations annexes, des points singuliers souterrains, aériens ou subaquatiques.

L'accrochage de l'une de ces canalisations ou installations peut avoir des conséquences particulièrement graves pour les personnes et entraîner par ailleurs l'arrêt de l'alimentation des communes et des clients industriels desservis par ces ouvrages.

2. RAPPEL DE LA RÉGLEMENTATION RELATIVE À LA MAÎTRISE DE L'URBANISATION

À chaque ouvrage de transport de gaz naturel sont associées des Servitudes d'Utilité Publique (SUP) d'effets pour la maîtrise de l'urbanisation correspondant à des zones de dangers au sein desquelles des limitations et interdictions existent en terme d'urbanisation.

En particulier, des interdictions d'implantation des ERP (Établissement Recevant du Public) existent dans ces bandes d'effets.

Pour tout projet d'urbanisation ou d'aménagement, le maître d'ouvrage doit se rapprocher de GRTgaz afin de soumettre l'analyse de compatibilité de son projet d'aménagement avec l'ouvrage de transport de gaz naturel concerné. Les délais nécessaires pour réaliser la mise en conformité éventuelle des ouvrages de transport de gaz naturel avec l'évolution projetée de l'urbanisation ou de l'environnement sont à prendre en compte par le maître d'ouvrage dans la planification de son projet.

3. INFORMATION DE GRTgaz SUR LES PROJETS DE TRAVAUX ET D'AMÉNAGEMENT

Il est souhaitable, dans un but d'efficacité et parce que les impacts sur les ouvrages de transport peuvent être importants, que GRTgaz soit informé de la nature des aménagements ou des travaux projetés le plus tôt possible, voire au premier stade de l'élaboration du projet. Toute modification apportée au projet par le maître d'ouvrage doit être communiquée à GRTgaz.

POUR VOS DÉCLARATIONS DE PROJETS ET DE TRAVAUX

Les coordonnées de GRTgaz
sont fournies lors de la consultation
du site du Guichet Unique :



Document GRTgaz / Septembre 2016

4. RAPPEL DE LA RÉGLEMENTATION ANTI-ENDOMMAGEMENT

4.1 DÉCLARATIONS PRÉALABLES AUX PROJETS DE TRAVAUX ET AUX TRAVAUX

Le Code de l'Environnement – Livre V – Titre V – Chapitre IV impose à tout responsable d'un projet de travaux, sur le domaine public comme dans les propriétés privées, de consulter le Guichet Unique des réseaux (téléservice www.reseaux-et-canalisation.gouv.fr) afin de prendre connaissance des noms et adresses des exploitants de réseaux présents à proximité de son projet, puis de leur adresser une Déclaration de projet de Travaux (DT). Les exécutants de travaux doivent également consulter le Guichet Unique des réseaux et adresser aux exploitants s'étant déclarés concernés par le projet une Déclaration d'Intention de Commencement de Travaux (DICT).

Conformément à l'article R.554-26 du Code de l'Environnement, lorsqu'un réseau de GRTgaz est concerné, les travaux ne doivent en aucun cas être entrepris avant la réponse de GRTgaz à la DICT et la réunion sur site obligatoire.

Pour plus d'informations, www.reseaux-et-canalisation.gouv.fr

4.2 GUIDE TECHNIQUE RELATIF AUX TRAVAUX À PROXIMITÉ DES RÉSEAUX

L'article R. 554-29 du Code de l'environnement prévoit l'existence d'un guide élaboré par les professionnels concernés pour préciser les recommandations et prescriptions techniques à appliquer à proximité des ouvrages en service, ainsi que les modalités de leur mise en œuvre. Ces recommandations et prescriptions doivent assurer la conservation et la continuité de service des ouvrages, ainsi que la sauvegarde de la sécurité des personnes et des biens et la protection de l'environnement.

Ce guide à usage obligatoire est un catalogue de recommandations et de prescriptions techniques accessible sur le site du Guichet Unique des réseaux.

www.reseaux-et-canalisation.gouv.fr

5. RECOMMANDATIONS GÉNÉRALES POUR LES PROJETS DE TRAVAUX DE TIERS

Les canalisations établies en domaine privé font l'objet de conventions de servitude non aedificandi et non sylvandi régissant la nature des travaux pouvant y être effectués. D'une manière générale, ces conventions créent une bande de servitude d'implantation de largeur variable pouvant atteindre 20 mètres où seuls les murets de moins de 0,4 mètres de hauteur et de profondeur, ainsi que la plantation d'arbres ou d'arbustes dont la taille adulte reste inférieure à 2,7 mètres et dont les racines descendent à moins de 0,6 mètres de profondeur, sont autorisés. Même provisoires, les modifications de profil du terrain, constructions, stockages ainsi que la pose de réseaux en parallèle à notre ouvrage dans cette bande de servitude sont interdits. En domaine public, les plantations d'arbres doivent être réalisées conformément à la norme NF-P98-332 et soumises à l'approbation de GRTgaz.

5.1 RECOMMANDATIONS POUR LA CONCEPTION

a) Lignes, câbles électriques ou postes de transformation de tension supérieure ou égale à 50 kV en parallèle au tracé d'un ouvrage de transport de gaz naturel.

Une étude globale électrique prenant en compte les éléments suivants, doit être présentée à GRTgaz.

➤ Proximité d'installations de tension supérieure à 50 kV : contrainte d'induction

Le projet doit respecter les réglementations, normes et règles de l'art en vigueur et plus particulièrement la norme NF-EN-50443 concernant les effets des perturbations électromagnétiques causées par les systèmes de traction électrique et/ou les réseaux électriques H.T. en courant alternatif.

Dans le cas de présence de lignes ou câbles électriques de tension supérieure ou égale à 50 kV en parallèle à nos ouvrages, un calcul de montée en tension par induction doit être réalisé en fonctionnement normal et en condition de défaut et soumis à GRTgaz pour approbation.

Ainsi, il n'est pas admis que la canalisation soit soumise à une tension alternative induite en régime permanent supérieure à 15 V (selon recommandations de la norme NF-EN 15280). La valeur limite de tension due à l'interférence en régime de défaut ne doit pas dépasser 2000 V (valeur efficace) en tout point du système de canalisation et 650 V au niveau des parties normalement accessibles au toucher (robinets...)

➤ Proximité de pylônes électriques de tension supérieure à 50 kV : contrainte de conduction

Les distances minimales à respecter sont les suivantes :

Tension nominale de la ligne (kV)	Distance minimale à respecter entre la canalisation et le pied de pylône pour une résistivité de sol $\leq 1000 \Omega.m$	
	sans câble de garde	avec câble de garde
63	100	20
90	100	22
225	300	65
400	620	105

Si ces distances ne peuvent être respectées ou si la résistivité du sol est supérieure aux 1000 $\Omega.m$ une étude spécifique doit être systématiquement menée et soumise à l'approbation de GRTgaz.

➤ Ligne électrique en surplomb d'installations de transport de gaz naturel de surface

Le surplomb d'installations de transport de gaz naturel de surface est interdit. La distance minimale à respecter entre ces installations gazières et une ligne électrique est soumise à l'approbation de GRTgaz.

➤ Poste de transformation électrique de tension supérieure ou égale à 50 kV

La canalisation doit être située à l'extérieur de la sphère d'équipotentialité à 2 kV autour du poste de transformation en cas de défaut, les accessoires associés (robinets...) à l'extérieur de la sphère 650 V.

➤ Prises de terre pour câbles enterrés de tension électrique supérieure ou égale à 50 kV

La distance minimale entre les boîtes de jonction équipées de prises de terre et nos ouvrages est de 20 mètres. Si cette distance ne peut être respectée ou si la résistivité du sol est supérieure aux 1000 $\Omega.m$ une étude spécifique doit être systématiquement menée et soumise à l'approbation de GRTgaz.

b) Prise de terre des lignes électriques, BT et HTA, ou paratonnerre.

La distance minimale entre un ouvrage et l'extrémité la plus proche d'une quelconque ligne de terre d'installation électrique ou d'un paratonnerre est de 5 mètres.

c) Mines, carrières, extraction de matériaux.

La définition du périmètre d'exploitation de ces installations doit prendre en compte l'existence des ouvrages de transport de gaz naturel ainsi que l'influence des éventuels mouvements du sol sur ces derniers.

Une étude géologique sur la stabilité des terrains doit être fournie à GRTgaz pour les ouvrages situés à moins de cinquante mètres du périmètre d'exploitation. Par ailleurs, une distance minimale par rapport à l'ouvrage de transport de gaz naturel est à respecter et l'utilisation d'explosifs est soumise aux dispositions du paragraphe 5.4.

Des dispositifs de suivi des déplacements du sol et des contraintes mécaniques s'exerçant sur la canalisation peuvent être demandés par GRTgaz. La circulation des engins est traitée selon les dispositions prévues au paragraphe 5.3.

d) Voies ferrées : trains, tramways...

L'implantation éventuelle de voies ferrées au-dessus d'une canalisation existante n'est pas admise sans la prise en compte des efforts mécaniques supplémentaires induits sur la canalisation. Une étude spécifique doit être fournie à GRTgaz par le maître d'ouvrage.

Dans le cas de voies électrifiées ou l'électrification de voies existantes, l'influence éventuelle de l'électrification sur le fonctionnement des dispositifs de protection contre la corrosion des canalisations doit être examinée conjointement.

e) Routes, autoroutes, creusements, constructions d'ouvrages d'art et de bâtiments...

En complément du respect des bandes de servitude associées à ses canalisations, les ouvrages de transport de gaz naturel de GRTgaz sont soumis à des dispositions réglementaires qui associent notamment les caractéristiques mécaniques des ouvrages (nuance d'acier, épaisseur) au degré d'urbanisation et au caractère de l'environnement (domaine public national, établissement recevant du public, installations classées pour la protection de l'environnement... [voir également paragraphe 2]).

Le maître d'ouvrage doit se rapprocher de GRTgaz pour déterminer la compatibilité de son projet d'aménagement avec l'ouvrage concerné. Les délais nécessaires pour réaliser la mise en conformité éventuelle des ouvrages de transport de gaz naturel avec l'évolution projetée de l'urbanisation ou de l'environnement sont à prendre en compte par le maître d'ouvrage dans la planification de son projet.

Les frais correspondants font l'objet d'une convention préalable financière et technique entre les parties. Dans le cas de fouilles, terrassements ou sondages de profondeurs supérieures à 3 m à proximité de la canalisation, le maître d'ouvrage doit pouvoir fournir une étude garantissant la stabilité du terrain.

L'utilisation d'explosifs ou d'autres techniques génératrices de vibrations est soumise aux dispositions du paragraphe 5.4.

f) Stations service, ICPE, installations à risque d'incendie, d'explosion, d'inflammation...

Une distance minimale est recommandée entre les installations gazières et les installations citées. Cette distance est soumise à l'approbation de GRTgaz.

De plus, dans le cadre de l'instruction d'un permis de construire pour une ICPE, le Maître d'ouvrage de l'ICPE doit tenir compte, notamment dans l'Étude de Dangers, de l'existence des ouvrages de transport de gaz et prévoir toutes dispositions afin qu'un incident ou un accident au sein de l'ICPE n'ait pas d'impact sur les ouvrages GRTgaz.

g) Éoliennes.

La distance minimale à respecter entre nos ouvrages et une éolienne doit être supérieure ou égale à 2 fois le cumul de la hauteur du mât, augmentée de la longueur de la pale montée sur le rotor. Si ces distances ne peuvent être respectées, le maître d'ouvrage devra se rapprocher de GRTgaz pour juger de la compatibilité de son projet avec les ouvrages concernés.

h) Implantations de grue à tour ou mobile (ou autre structure présentant des risques de renversement ou de chutes de masse accrochée).

Une distance minimale est recommandée entre les installations gazières et les installations citées. Cette distance est soumise à l'approbation de GRTgaz.

i) Fossés - drainages.

La profondeur minimale d'enfouissement des canalisations doit toujours être conforme à la réglementation applicable.

Les travaux ne doivent pas avoir pour conséquence de modifier cette profondeur sans accord préalable de GRTgaz.

La création de fossés au dessus de canalisations existantes est contraire aux conventions de servitudes (voir paragraphe 5). Cette création peut néanmoins être étudiée. Le maître d'ouvrage doit se rapprocher de GRTgaz pour déterminer la compatibilité de son projet avec les canalisations concernées. Les plans de drainage doivent être communiqués à GRTgaz et les croisements multiples des installations de drainage avec les canalisations sont à éviter.

5.2 POSE DE CONDUITES, DRAINS, OU CÂBLES

a) En parcours parallèle.

En domaine public, la distance entre les génératrices extérieures de tout nouvel ouvrage et de la canalisation existante doit être supérieure à 0,5 m.

Pour un ouvrage à risque particulier (produit chimique, produit inflammable, produit corrosif, hydrocarbure...), cet écartement est soumis à analyse spécifique et peut être augmenté.

b) Croisement.

Le croisement d'une canalisation doit respecter les préconisations décrites en page 4. La mise en place, au niveau de chaque

croisement, d'un grillage avertisseur pour signaler la présence de la canalisation est impérative. En cas de croisement d'une canalisation de transport de gaz avec un autre réseau ou drain, une distance d'au moins 0,4 m doit séparer les génératrices voisines. Cette distance est portée à 0,5 m dans le cas de réseaux électriques. Pour un ouvrage à risque particulier (produit chimique, produit inflammable, produit corrosif, hydrocarbure...), cet écartement est soumis à analyse spécifique et peut être augmenté.

En cas de croisement de la canalisation avec des câbles ou des conduites placées en fourreau, il y a lieu de s'assurer qu'un débordement suffisant du fourreau existe de part et d'autre du point de croisement.

c) Ouvrage sous protection cathodique.

La pose d'ouvrage sous protection cathodique à proximité d'une canalisation de transport (croisement ou parallélisme) doit faire l'objet d'une étude d'influence mutuelle soumise à l'approbation de GRTgaz.

5.3 CHARGE ET/OU CIRCULATION PROVISOIRE AU DESSUS DES CANALISATIONS

Quand un terrain où se trouve une canalisation doit être aménagé, même provisoirement, en aire de stockage, de remblai, en piste d'accès ou aire de stationnement susceptible d'être utilisée par des véhicules lourds, il convient :

- de mesurer la profondeur d'enfouissement de la canalisation suivant une des méthodes qualifiées au guide technique (voir paragraphe 4.2) par celui qui projette les travaux, en relation avec GRTgaz,
- de calculer les niveaux de contraintes induits sur la canalisation par les aménagements, le roulement et le stationnement des véhicules,
- d'installer des dispositifs de protection de la canalisation appropriés pendant toute la durée du chantier.

Les calculs de contraintes et des dispositifs de protection sont soumis à l'agrément de GRTgaz.

5.4 VIBRATIONS ET EXPLOSIFS À PROXIMITÉ DES OUVRAGES

L'utilisation d'explosifs, de vibrofonçage ou autres techniques génératrices de vibrations (BRH, compacteur...) est soumise à l'accord préalable de GRTgaz. Dès que la zone d'influence de ce type d'opération est située à moins de 50 m d'un ouvrage de transport de gaz naturel, le maître d'œuvre devra communiquer les informations nécessaires à une prise de décision. En cas de litige, GRTgaz pourra faire appel à un expert agréé.

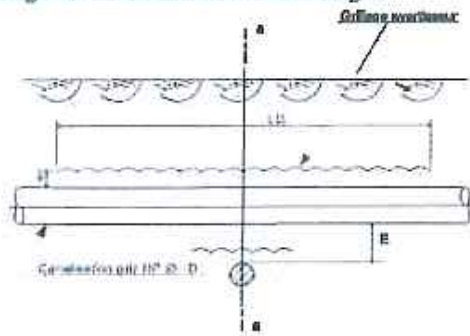
5.5 ACCÈS AUX OUVRAGES

L'accès aux ouvrages, installations de surface et canalisations de transport de gaz naturel, doit être maintenu libre pendant toute la durée des travaux.

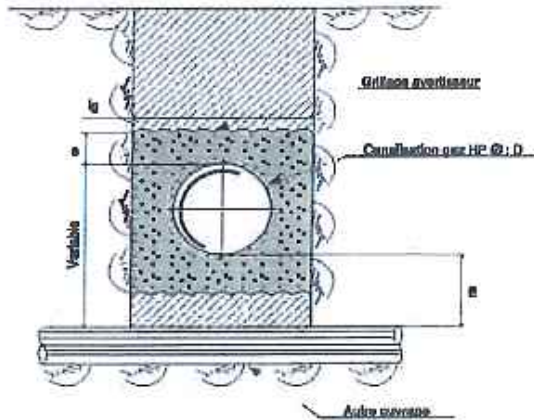
6. FRAIS

Les frais entraînés par la mise en œuvre des recommandations qui précèdent ainsi que des recommandations techniques applicables à l'exécution des travaux à proximité des ouvrages de transport de gaz naturel sont à la charge du maître d'ouvrage ou du maître d'œuvre.

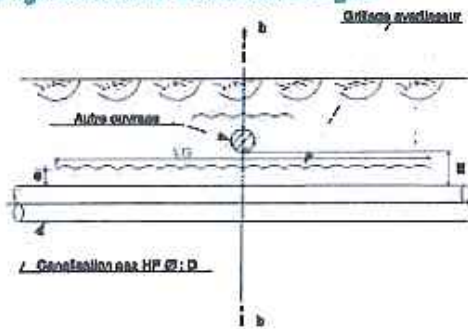
➔ Passage en dessous du réseau GRTgaz



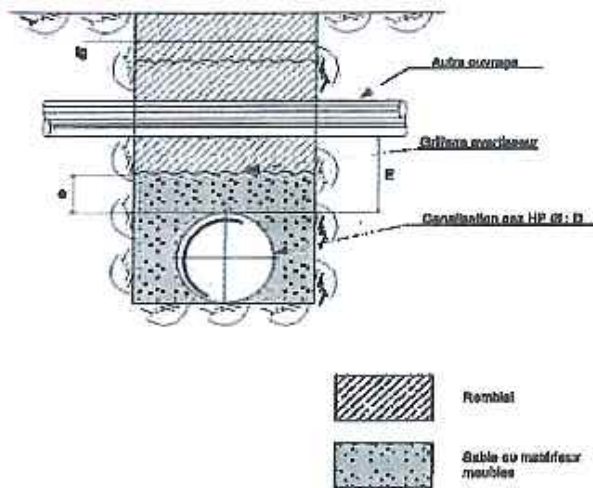
➔ Coupe a-a



➔ Passage en dessus du réseau GRTgaz



➔ Coupe b-b



**PRÉCONISATIONS À RESPECTER
LORS DU CROISEMENT
D'UNE CONDUITE DE TRANSPORT
DE GAZ NATUREL
PAR UN AUTRE OUVRAGE
(CONDUITE, DRAIN, CÂBLE)**

	Valeur minimale (m) à respecter
E Distance entre les génératrices de la canalisation et de l'autre ouvrage (cette distance est portée à 0,5 m mini dans le cas de câbles électriques)	0,4
e Distance mini entre la génératrice supérieure de la canalisation et le grillage avertisseur	0,3
LG Longueur du grillage avertisseur	Suivant l'environnement local
lg Largeur du grillage avertisseur	D + 0,4

Pour un ouvrage à risque particulier (produit chimique, produit inflammable, produit corrosif, hydrocarbure...), cet écartement est soumis à analyse spécifique et peut être augmenté.



www.grtgaz.com

Préfecture

90-2017-10-30-001

**COMPOSITION DE LA COMMISSION
DEPARTEMENTALE DE LA SECURITE ROUTIERE**

MODIFICATION DE LA COMMISSION DEPARTEMENTALE DE LA SECURITE ROUTIERE



PRÉFET DU TERRITOIRE DE BELFORT

Préfecture
Direction de la Citoyenneté et de la Légalité
Bureau de la Circulation

ARRETE n° modifiant la composition de la Commission Départementale de la Sécurité Routière

Le sous-préfet, secrétaire général de la préfecture
chargé de l'administration de l'Etat dans le Territoire de Belfort

VU le Code de la Route et notamment les articles R411-10 à R411-12 ;

VU le décret n° 2004-374 du 29 avril 2004 relatif aux pouvoirs des Préfets, à l'organisation et à l'action des services de l'Etat dans les régions et les départements ;

VU le décret n° 2006-665 du 7 juin 2006 relatif à la création et au fonctionnement de commissions administratives à caractère consultatif ;

VU le décret du 30 juillet 2015 nommant M. Joël DUBREUIL, sous-préfet, secrétaire général de la préfecture du Territoire de Belfort ;

VU l'arrêté préfectoral n° 20150729-001 du 24 juillet 2015 relatif à la Commission Départementale de la Sécurité Routière ;

VU la demande en date du 18 septembre 2017 du Conseil National des Professions de l'Automobile ;

VU la demande en date du 25 septembre 2017 de l'Automobile Club Association ;

Considérant qu'à la date du 9 octobre 2017, M. Hugues BESANCENOT nommé directeur de l'immigration à la direction générale des étrangers en France à l'administration centrale du ministère de l'intérieur, est installé dans ses fonctions ;

Considérant à compter du 9 octobre 2017, la vacance du poste de préfet dans le Territoire de Belfort ;

Considérant qu'aux termes de l'article 45 du décret n°2004-374 du 29 avril 2004 modifié relatif aux pouvoirs des préfets, à l'organisation et à l'action des services de l'Etat dans les régions et départements, en cas de vacance momentanée du poste de préfet, l'intérim est assuré par le Secrétaire Général de la préfecture ;

Considérant que le sous-préfet, secrétaire général de la préfecture du Territoire de Belfort est chargé de l'administration de l'Etat dans le Territoire de Belfort à compter du 9 octobre et jusqu'à l'installation du nouveau préfet ;

ARRÊTE :

ARTICLE 1^{ER} : L'arrêté n° 20150729-001 du 24 juillet 2015 relatif à la Commission Départementale de la Sécurité Routière est modifié comme suit :

Président : Monsieur le Préfet ou son représentant

1° Représentants des services de l'Etat

- le Directeur Départemental de la Sécurité Publique du Territoire de Belfort ou son représentant,
- le Commandant du groupement de gendarmerie du Territoire de Belfort ou son représentant,
- le Directeur départemental des Territoires du Territoire de Belfort ou son représentant,
- le Directeur départemental de la Cohésion Sociale et de la Protection des Populations ou son représentant,
- le Délégué Régional à la Formation du Conducteur ou son représentant

2° Elus départementaux

CONSEILLERS DEPARTEMENTAUX

M. Frédéric ROUSSE

Vice-président du Conseil départemental

3° Elus communaux

MAIRES

M. Bertrand DRAVIGNEY

Maire de VETRIGNE

M. Alain FIORI

Maire de PETIT-CROIX

M. Jean ROSSELOT

Maire de BERMONT

M. Pierre FIETIER

Maire de FONTAINE

M. Fabrice PETITJEAN

Maire de LEPUIX-NEUF

4° Représentants des organisations professionnelles et des fédérations sportives :

ORGANISATIONS PROFESSIONNELLES

Fédération Nationale des Enseignants de la Conduite

M. Pierre TALON

1 impasse de l'Hôpital
90100 DELLE

Conseil National des Professions de l'Automobile –

Monsieur Franck DARTIER
CNPA Bourgogne Franche Comté
Maison des entreprises
75 Grande rue Saint-Cosme
71100 CHALONS-SUR-SAONE

OTRE Bourgogne Franche-Comté

M. François MERCIER
Le Forum
5 B rue Albert Thomas
25000 BESANCON

FNTR Franche-Comté (Fédération Nationale des Transports Routiers)

M. Jean-Michel LABBAYE
FNTR délégation Franche-Comté
5 rue Saint Christophe
25480 MISEREY-SALINES

Union Départementale Force Ouvrière – section chauffeurs professionnels

M. Rémi PERROTTE
1 bis rue du Moulin
90140 BOUROGNE

Expert automobile :

M. François OLLIER
Cabinet OLLIER
86 bis avenue d'Alsace
90160 DENNEY

FEDERATIONS SPORTIVES

ASA (Association sportive automobile Franche-Comté)

M. Alain VOILLAT
5 rue du bois Sesmont
90100 LEBETAIN

Ligue Motocycliste Régionale

M. Pierre CRAMPONNE
15 rue des vergers de Flavien
70240 LIEVANS

5° Représentants des associations d'usagers :

Association Prévention Routière

M. Yvan LAMBALOT
Directeur de la Prévention Routière
11 boulevard Joffre
90000 BELFORT

Fédération Française des Motards en Colère 90

M. Marcel JARDOT
167 le Village
70270 FRESSE

ARTICLE 2 : La commission départementale de la sécurité routière est consultée préalablement à toute décision prise en matière :

- 1° d'autorisation d'organisation de manifestations sportives dont la délivrance relève de la compétence du préfet,
- 2° d'agrément des gardiens et des installations de fourrière.

La commission peut également être consultée sur tout autre sujet relatif à la sécurité routière, tel que :

- la mise en place d'itinéraires de déviation pour les poids lourds
- l'harmonisation des limitations de vitesse des véhicules sur les voies ouvertes à la circulation publique
- les déclarations d'épreuves, courses ou manifestations sportives devant se disputer en totalité ou en partie sur les voies ouvertes à la circulation publique.

ARTICLE 3 : Des formations spécialisées peuvent être constituées par le Président de la commission départementale de la sécurité routière au sein de cette commission pour exercer chacune des attributions qui lui sont dévolues au I de l'article R 411-10.

I - Autorisations d'organisations de manifestations sportives dont la délivrance relève de la compétence du préfet :

Président : Monsieur le Préfet ou son représentant

1° Représentants des services de l'Etat

- le Directeur Départemental de la Sécurité Publique du Territoire de Belfort ou son représentant ou
- le Commandant du groupement de gendarmerie du Territoire de Belfort ou son représentant,
- le Directeur départemental des Territoires du Territoire de Belfort ou son représentant,
- le Directeur départemental de la Cohésion Sociale et de la Protection des Populations ou son représentant,

2° Représentant des élus départementaux

M. Frédéric ROUSSE

Vice-président du Conseil départemental

3° Représentants des élus communaux

M. Fabrice PETITJEAN

Maire de LEPUIX-NEUF

4° Représentants des organisations professionnelles et fédérations sportives

ASA (Association sportive automobile Franche-Comté)

M. Alain VOILLAT

5 rue du bois Sesmont
90100 LEBETAIN

Ligue Motocycliste Régionale

M. Pierre CRAMPONNE

15 rue des vergers Flavien
70240 LIEVANS

FNTR Franche-Comté (Fédération Nationale des Transports Routiers)

M. Jean-Michel LABBAYE

FNTR délégation Franche-Comté
5 rue Saint Christophe
25480 MISEREY-SALINES

Union Départementale Force Ouvrière – section chauffeurs professionnels

M. Rémi PERROTTE

1 rue du Moulin
90140 BOUROGNE

5° Représentants des associations d'usagers

Association Prévention Routière

M. Yvan LAMBALOT

Directeur de la Prévention Routière
11 boulevard Joffre
90000 BELFORT

Fédération Française des Motards en Colère 90

M. Marcel JARDOT

167 le Village
70270 FRESSE

Pourront être invités à participer sans voix délibérative :

- le Directeur Départemental des Services d'Incendie et de Secours du Territoire de Belfort
- le Médecin Inspecteur Départemental de la Santé du Territoire de Belfort
- le ou les maires concernés
- l'organisateur

II - Agrément des gardiens et des installations de fourrière :

Président : Monsieur le Préfet ou son représentant

1° Représentants des services de l'Etat

- le Directeur Départemental de la Sécurité Publique du Territoire de Belfort ou son représentant
ou
- le Commandant du groupement de gendarmerie du Territoire de Belfort ou son représentant,
- le Directeur départemental des Territoires du Territoire de Belfort ou son représentant.
- le Directeur régional de l'Environnement, de l'Aménagement et du Logement ou son représentant

2° Représentant des élus départementaux

M. Frédéric ROUSSE

Vice-président du Conseil départemental

3° Représentants des élus communaux

M. Bernard DRAVIGNEY

Maire de VETRIGNE

4° Représentants des organisations professionnelles et fédérations sportives :

Conseil National des Professions de l'Automobile –

Monsieur Franck DARTIER

CNPA Bourgogne Franche Comté
Maison des entreprises
75 Grande rue Saint-Cosme

OTRE Bourgogne Franche-Comté

M. François MERCIER

Le Forum
5 B rue Albert Thomas
25000 BESANCON

Union Départementale Force Ouvrière – section chauffeurs professionnels

M. Rémi PERROTTE

1 rue du Moulin
90140 BOUROGNE

Expert automobile :

M. François OLLIER

Cabinet OLLIER
86 bis avenue d'Alsace
90160 DENNEY

5° Représentants des associations d'usagers

Association Prévention Routière

M. Yvan LAMBALOT

Directeur de la Prévention Routière
11 boulevard Joffre
90000 BELFORT

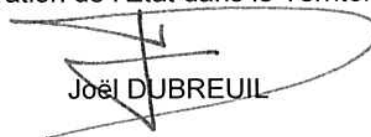
Pourront être invités à participer sans voix délibérative :

- l'organisme demandeur
- le maire concerné.

ARTICLE 4 : Le sous-préfet, secrétaire général de la Préfecture chargé de l'administration de l'Etat dans le Territoire de Belfort est chargé de l'exécution du présent arrêté dont copie sera adressée à chacun des membres intéressés et insérée au recueil des Actes Administratifs.

Belfort, le 30.10.2017.

Le sous-préfet, secrétaire général de la Préfecture
chargé de l'administration de l'Etat dans le Territoire de Belfort,


Joël DUBREUIL

Préfecture

90-2017-11-02-001

Fixant dans le cadre du concours particulier créé au sein de
la dotation générale de décentralisation au titre de
l'établissement et de la mise en oeuvre des documents
d'urbanisme pour l'année 2017

PREFET DU TERRITOIRE DE BELFORT

Direction départementale des territoires
service habitat urbanisme
cellule urbanisme planification

ARRÊTÉ

Fixant dans le cadre du concours particulier créé au sein de la dotation générale de décentralisation au titre de l'établissement et de la mise en oeuvre des documents d'urbanisme pour l'année 2017 :

le barème établissant les montants forfaitaires,
la liste des communes susceptibles de bénéficier dudit concours particulier,
et portant versement de la dotation générale de décentralisation à diverses collectivités.

LE SOUS-PRÉFET, SECRÉTAIRE GÉNÉRAL DE LA PRÉFECTURE
CHARGÉ DE L'ADMINISTRATION DE L'ÉTAT DANS LE TERRITOIRE DE BELFORT

VU le Code de l'urbanisme, notamment ses articles L. 132-14 et L.132-15 ;

VU le Code général des collectivités territoriales, notamment ses articles L. 1614-9 et R. 1614-41 à R. 1614-51 ;

VU le décret n° 2004-17 du 6 janvier 2004 ouvrant aux cartes communales le bénéfice du concours particulier créé au sein de la dotation générale de décentralisation au titre de l'établissement et de la mise en oeuvre des documents d'urbanisme ;

VU le décret n°2004-374 du 29 avril 2004 modifié relatif aux pouvoirs des préfets, à l'organisation et à l'action des services de l'État dans les régions et départements,

VU le décret n° 2013-363 du 26 avril 2013 relatif aux dotations de l'État aux collectivités territoriales et à la péréquation des ressources fiscales ;

VU le décret du 30 juillet 2015 nommant Monsieur Joël DUBREUIL, sous-préfet, secrétaire général de la préfecture du Territoire de Belfort ;

VU le décret n° du 27 septembre 2017 nommant M. Hugues BESANCENOT directeur de l'immigration à la direction générale des étrangers en France à l'administration centrale du ministère de l'intérieur;

VU l'avis émis par le Collège des élus de la Commission de conciliation en matière d'élaboration de documents d'urbanisme au cours de sa séance du 13 octobre 2017 ;

ARRÊTE

ARTICLE 1^{er} :

Le barème du concours particulier créé au sein de la dotation générale de décentralisation (DGD) au titre de l'établissement et de la mise en œuvre des documents d'urbanisme pour l'année 2017 permettant de déterminer le montant forfaitaire revenant à chaque commune est fixé conformément au tableau n° 1 annexé au présent arrêté.

ARTICLE 2 :

La liste et l'ordre de priorité des communes susceptibles de bénéficier du concours particulier sont fixés conformément au tableau n° 2 annexé au présent arrêté.

ARTICLE 3 :

Il est attribué à diverses communes du Territoire de Belfort, sur le programme 119/domaine fonctionnel 0119-02-08/ article d'exécution 27/ activité 0119-010-102-A8 du ministère de l'Intérieur, une dotation de décentralisation d'un montant de 47 764,71 euros au titre de l'établissement et de la mise en œuvre des documents d'urbanisme pour l'année 2017.

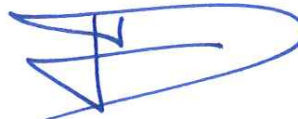
ARTICLE 4 :

Monsieur le sous-préfet, secrétaire général de la préfecture chargé de l'administration de l'État dans le Territoire de Belfort, est chargé de l'exécution du présent arrêté qui sera publié au recueil des actes administratifs de la préfecture et notifié à :

- Madame la directrice régionale des finances publiques,
- Monsieur le directeur départemental des territoires.

Fait à Belfort, le 2 NOV. 2017

Le sous-préfet, secrétaire général de la préfecture,
chargé de l'administration de l'État dans le Territoire de Belfort,



Joël DUBREUIL

DOTATION GENERALE DE DECENTRALISATION

BARÈME 2017

DEPENSES D'ETUDES PLU (élaboration et révision) et PLUi

Estimation(A) PLU	<3000 hbts	3000<Pop<30000	>30000 hbts
	21 000,00 €	23 000,00 €	25 000,00 €

Modulations (%)

Nature document (B)	Elaboration	Révision	PLUi
Pourcentage de (A)	30	20	30
Taille commune(C)	<5000 hbts	>5000 hbts	
Pourcentage de (B)	80	70	
PLUi : nombre de communes dans la CC	<10	>10	
	110 000,00 €	150 000,00 €	

Forfaits

Carte communale	2 000,00 €	
Révision CC	1 000,00 €	

	PLU	PLUi
Forfait EE	700,00 €	2 250,00 €
Forfait étude ZH	512,00 €	3 159,00 €
Forfait numérisation (par commune)	150,00 €	150,00 €

DOTATION GÉNÉRALE de DÉCENTRALISATION - Documents d'urbanisme

Annexe n° 2 à l'Arrêté Préfectoral n°

LISTE DES COMMUNES POUR L'EXERCICE 2017

ORDRE DE PRIORITE	DONNEES COMMUNALES			Type de Procédure	DEPENSES D'ETUDE						Dotation Totale	
	COMMUNE	Population	Nombre de communes		Estimation DE BASE (A)	NATURE DOCUM (B)%	Taille commune (C)%	DOTATION (A)x(B)x(C)	Évaluation environnementale	Étude zones humides		Numérisation
1	CC Vosges du Sud		14	Elaboration	150 000,00 €	30,00 €		24 889,46 €	2 250,00 €	3 159,25 €	3 300,00 €	33 598,71 €
2	VEZELOIS	938		Révision	21 000,00 €	20,00 €	80,00 €	3 360,00 €		512,00 €	150,00 €	4 022,00 €
3	BESSONCOURT	1140		Révision	21 000,00 €	20,00 €	80,00 €	3 360,00 €	700,00 €	512,00 €	150,00 €	4 722,00 €
4	PEROUSE	1146		Révision	21 000,00 €	20,00 €	80,00 €	3 360,00 €		512,00 €	150,00 €	4 022,00 €
	ESSERT			EE cas par cas					700,00 €			700,00 €
	BELFORT			EE cas par cas					700,00 €			700,00 €
				TOTAUX				34 969,46 €	4 350,00 €	4 695,25 €	3 750,00 €	47 764,71 €

